

alber®

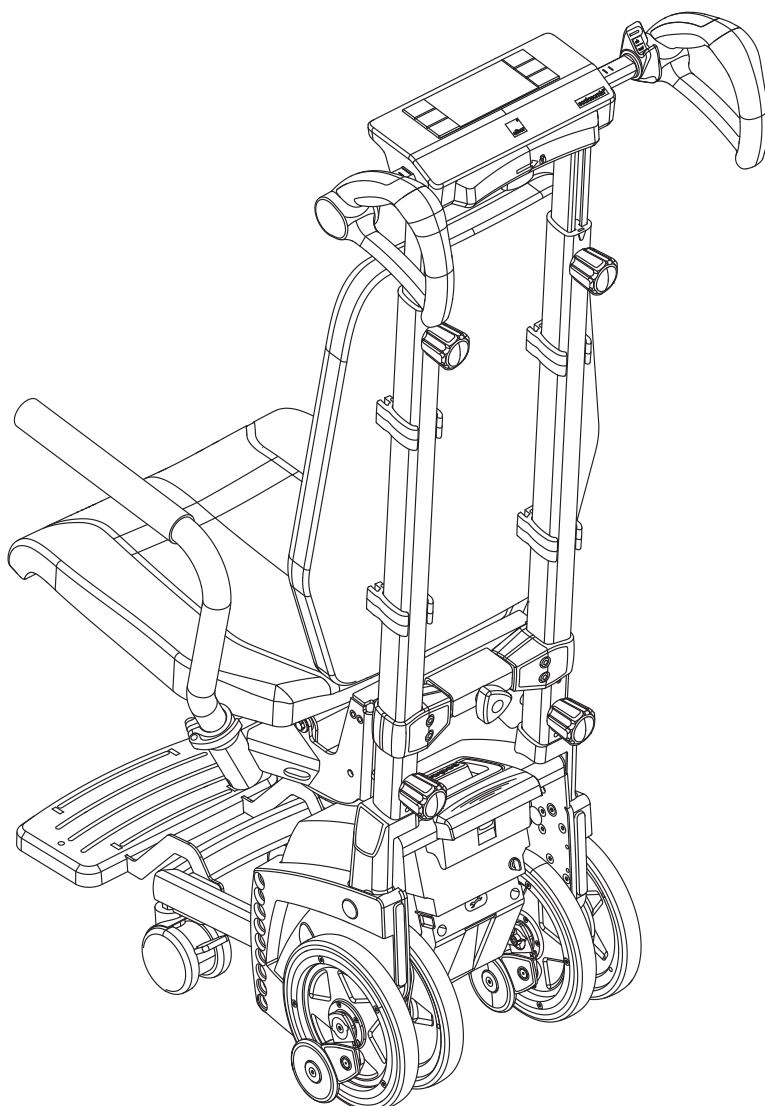
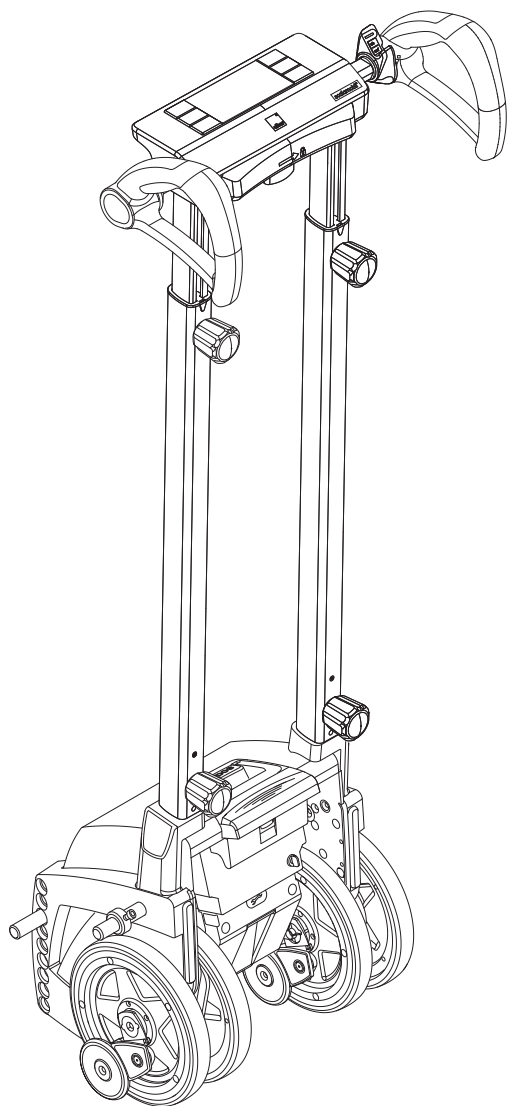
Einfach sicher Treppensteigen.

scalamobil® scalacombi®

Gebrauchsanweisung

scalamobil S45/scalacombi S46

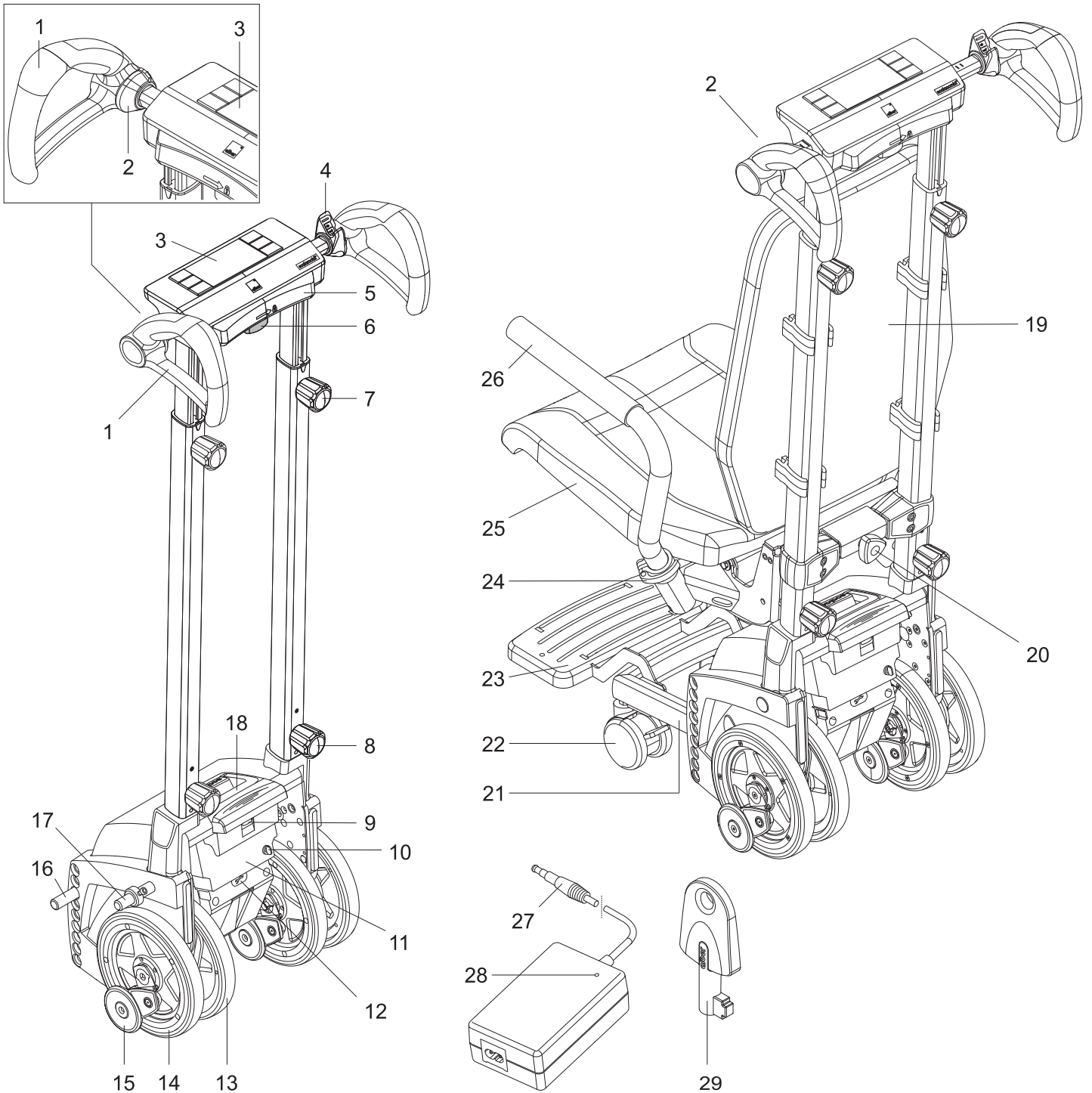
DE



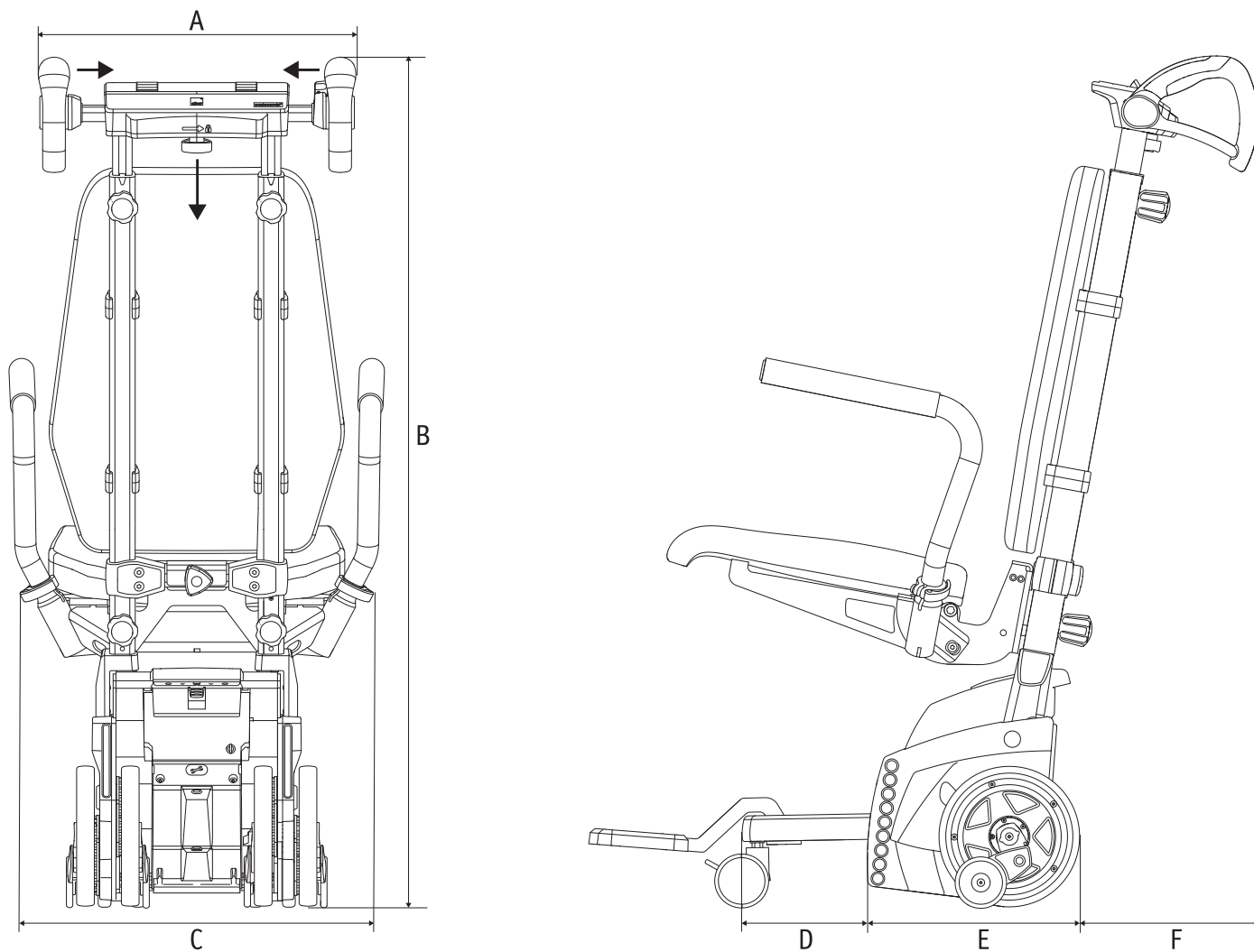
CE | UK
CA



1595622



	Griffeinheit (S45/S46)		Antriebseinheit (S45/S46)		scalacombi S46
1	Griff	9	Verriegelung Akku-Pack	19	Rückenlehne
2	Not-Aus-Schalter	10	Ladebuchse	20	Handrad Sitz
3	Display mit Schaltern	11	Akkupack	21	Fußstütze fest
4	Fahrschalter	12	Abdeckung USB-Buchse	22	Lenkrolle
5	Auflagepolster	13	inneres Rad	23	Fußauflage
6	Handrad Breitenverstellung	14	äußeres Rad	24	Klemme
7	Handrad Höhenverstellung	15	Bremsrolle	25	Sitzfläche
8	unteres Handrad	16	Aufnahmestange (nur S45)	26	Armlehne (gepolstert)
		17	oberer Bolzen (nur S45)		Zubehör (S45/S46)
		18	Tragegriff	27	Ladestecker
				28	LED-Anzeige am Ladegerät
				29	Schlüssel für Wegfahrsperr



	S45	S46
A:	430 mm	430 mm
B:	1167 mm	1167 mm
C:	---	500 mm
D:	---	180 mm
E:	297 mm	297 mm
F:	112 mm	112 mm

Diese Gebrauchsanweisung steht auf unserer Internetseite www.alber.de zum Download bereit. Sollten Sie eine Version mit größerer Schrift benötigen, laden Sie von unserer Internetseite die Gebrauchsanweisung als pdf-Datei herunter. Auf Ihrem Bildschirm können Sie diese Datei größer anzeigen lassen.



46.0001.4.01.04
Stand: 2025-02-28

Diese Gebrauchsanweisung informiert Sie über die Produkte

- scalamobil S45 (Standard-Treppensteiger)
 - scalacombi S46 (Standard-Treppensteiger mit integrierter Sitzeinheit)
- alle nachfolgend „Treppensteiger“ genannt.



Die in dieser Gebrauchsanweisung enthaltenen Abbildungen können von dem Ihnen gelieferten Produkt abweichen.



Lesen Sie vor Inbetriebnahme des Treppensteigers die vorliegende Gebrauchsanweisung des Treppensteigers sorgfältig durch. Diese enthält die erforderlichen Informationen zur Bedienung des Geräts sowie weitere Sicherheitshinweise zum Befahren einer Treppe.

Service Center (Deutschland)

Montag bis Donnerstag von

8.00 - 18.00 Uhr

Freitags von

8.00 - 16.00 Uhr

erreichbar unter

Telefon (0800) 9096-250

(gebührenfrei)



Inhalt

1. Einleitung, Indikationen / Kontraindikationen	2		
1.1 Zweckbestimmung	2	3.2 Aufwärts Treppen steigen - im Fahrprogramm „assist“	27
1.2 Indikationen	2	3.3 Aufwärts Treppen steigen - im Fahrprogramm „manual“	28
1.3 Kontraindikationen	2	3.4 Abwärts Treppen steigen - im Fahrprogramm „auto“	29
1.4 Wichtige Sicherheitshinweise	2	3.5 Abwärts Treppen steigen - im Fahrprogramm „assist“	30
1.5 Bestimmungsgemäßer Gebrauch		3.6 Abwärts Treppen steigen - im Fahrprogramm „manual“	31
des Treppensteigers und Handhabungshinweise	3	3.7 Unterbrechen einer Treppenfahrt	31
1.6 Zeichenerklärung	3	3.8 Fahrtrichtung im Fahrprogramm „auto“ ändern	32
1.7 Zulässige Betriebsbedingungen / Einsatzorte	5	3.9 Fahrtrichtung im Fahrprogramm „assist“ ändern	32
1.8 Serienmäßiger Lieferumfang	5	3.10 Rollstuhlfahrt mit angebrachtem scalamobil	32
1.9 Optionales Zubehör	5	3.11 Wichtiger Hinweis zum Beenden einer Treppenfahrt	33
1.10 Befahrbare Treppen	6	3.12 Spezielle Warnhinweise zum Befahren einer Treppe	33
1.10.1 Maße	6	4. Wegfahrsperre	34
1.10.2 Das Befahren von Wendeltreppen	7	4.1 Wegfahrsperre aktivieren	34
1.10.3 Das Befahren von Treppen mit Gitterrosten	8	4.2 Wegfahrsperre deaktivieren	34
1.10.4 Das Befahren von Glastreppen	8	5. Automatische Selbstabschaltung	34
2. Inbetriebnahme	9	6. Akkus	35
2.1 Den Treppensteiger an die Bedienperson anpassen	10	6.1 Akku-Pack laden	35
2.2 Den Treppensteiger an die zu befahrende Treppe anpassen	10	6.2 Akku-Pack entnehmen	35
2.3 Scalacombi: Armlehnen verstellen	10	6.3 Informationen zu den verwendeten Akkus / Akkus richtig behandeln	36
2.4 Scalacombi: Fußauflage und Sitzfläche einrichten, Bremsen lösen	11	7. Transport und Lagerung	36
2.5 Fahrprogramm wählen	11	7.1 Scalamobil: in einzelne Komponenten zerlegen	37
2.5.1 Fahrprogramm „auto“ aktivieren / deaktivieren	11	7.2 Scalamobil: einzelne Komponenten zusammenfügen	37
2.5.2 Fahrprogramm „auto“ sperren / entsperren	12	7.3 Scalacombi: in einzelne Komponenten zerlegen	37
2.5.3 Fahrprogramm „assist“ aktivieren / deaktivieren	12	7.4 Scalacombi: einzelne Komponenten zusammenfügen	40
2.5.4 Fahrprogramm „manual“ aktivieren / deaktivieren	13	7.5 Scalacombi platzsparend aufbewahren	43
2.6 Steigfunktionen	13	7.6 Scalacombi nach platzsparender Aufbewahrung in Gebrauch nehmen	43
2.6.1 Funktion „Soft Step“	13	7.7 Hinweise zu Lagerung und Transport	43
2.6.2 Funktion „Hindernisüberwindung“ aktivieren / deaktivieren	13	7.7.1 Wichtiger Sicherheitshinweis	43
2.6.3 Funktion „Stufenüberwachung“	14	7.7.2 Hinweis zur Gerätesicherung	43
2.6.4 Funktion „Anheben“	14	8. Anzeigen und Fehlermeldungen	44
2.6.5 Funktion „Fahrtrichtungserkennung“	15	9. Erste Hilfe bei Fehlfunktionen	44
2.7 Bedienelemente am Griff	15	10. Sicherheits- und Gefahrenhinweise	45
2.7.1 Hauptschalter / Treppensteiger einschalten	15	10.1. Allgemeine Sicherheits- und Gefahrenhinweise	45
2.7.2 Hauptschalter / Treppensteiger ausschalten	16	10.2 Sicherheits- und Gefahrenhinweise am Treppensteiger	46
2.7.3 Not-Aus-Schalter / Bewegung stoppen	16	11. Reinigung und Pflege, Wartung, Wiedereinsatz und Entsorgung	47
2.7.4 Anzeigen im Display und an den Schaltern und ihre Bedeutung	16	11.1 Reinigung und Pflege	47
2.7.5 Fahrschalter	17	11.2 Wartung	47
2.8 Funktionsprüfung durchführen	18	11.3 Wiedereinsatz	47
2.8.1 Räder manuell ausrichten (in Radausgangsposition bringen)	19	11.4 Einlagerung	48
2.8.2 Bremsen prüfen und reinigen	19	11.5 Entsorgung	48
2.9 Scalamobil am Rollstuhl anbringen - mit Quickpins	20	12. Gewährleistung, Garantie und Haftung	48
2.9.1 Manuell einfahren	20	12.1 Mängelgewährleistung	48
2.9.2 Motorisch einfahren	20	12.2 Haltbarkeitsgarantie	48
2.9.3 Quickpins einführen	21	12.3 Haftung	48
2.9.4 Quickpins entnehmen	21	13. Technische Daten	48
2.10 Scalamobil am Rollstuhl anbringen - mit automatischer Verriegelung	21	14. Produktkennzeichnung	50
2.10.1 Manuell einfahren	22	15. Mitteilungen zur Produktsicherheit	51
2.10.2 Motorisch einfahren	22	16. Produkt Lebensdauer	51
2.11 Räder vom Rollstuhl abnehmen	22	17. Wichtiger rechtlicher Hinweis für den Anwender dieses Produktes	51
2.12 Scalamobil vom Rollstuhl abnehmen	23	Anhang	
2.12.1 Mit Quickpins	23	Die Kopfstütze am Treppensteiger befestigen und verstellen	52
2.12.2 Mit automatischer Verriegelung	24	Den Brust-Schulter-Gurt am scalamobi verstellen	52
2.13 Scalacombi: Feststellbremsen der Lenkrollen betätigen	25	Den Brust-Schulter-Gurt am scalamobi montieren	53
3. Treppen befahren	25	Den automatischen Beckengurt am scalamobi montieren	55
3.1 Aufwärts Treppen steigen - im Fahrprogramm „auto“	26	Den statischen Beckengurt am scalamobi montieren	57
		Die Fußauflage des scalamobi verstellen	58
		Materialliste	58

1. Einleitung, Indikationen / Kontraindikationen

1.1 Zweckbestimmung

Das scalamobil und der scalacombi sind transportable und batteriebetriebene Mobilitätshilfen, sogenannte Treppensteiger. Sie sind für die Beförderung von Personen mit eingeschränkter Treppensteigfähigkeit auf geraden und gewendelten Treppen vorgesehen, also zur Sicherung der Mobilität im Innen- und Außenbereich mit Überwindung von Treppen. Der Treppensteiger dient somit dem Transport von Personen, die aufgrund körperlicher Einschränkungen nicht dazu in der Lage sind, selbstständig sicher Treppen zu überwinden. Für die Handhabung des Geräts ist eine Bedienperson erforderlich.

1.2 Indikationen

In der Regel befördert ein Treppensteiger Personen/Patienten, die zum Beispiel aufgrund von Wirbelsäulenverletzungen oder nervlichen Erkrankungen auf einen Rollstuhl angewiesen sind, oder Personen, die noch Restgehfähigkeit haben, aber zum Beispiel altersbedingt keine Treppen mehr steigen können.

Typischerweise sind dies Patienten, deren Mobilität/Gehfähigkeit durch strukturelle und/oder funktionelle Schädigungen der Beine erheblich oder wesentlich beeinträchtigt ist (u. a. durch Amputationen, Verletzungsfolgen oder Bewegungsstörungen). Solche Patienten benötigen meist einen Greifreifen- oder Adaptivrollstuhl.

Die Hilfs-/Pflegeperson, die den Treppensteiger bedient, muss in die Technik eingewiesen sein und zeigen, dass sie den Treppensteiger ordnungsgemäß bedienen kann.

1.3 Kontraindikationen

Personen/Patienten, die nicht ruhig sitzen und/oder hektische Bewegungen machen, dürfen mit dem Treppensteiger nicht befördert werden. Das sind z.B. Personen, die aufgrund einer nervlichen Erkrankung dazu neigen, sich unkontrolliert stark zu bewegen oder die versuchen könnten, sich am Treppengeländer festzuhalten.

Folgende Personen dürfen den Treppensteiger nicht bedienen:

- Personen, die nicht sicher rückwärts Treppen steigen können
- Personen, die weniger als 20 Prozent ihres eigenen Körpergewichts halten können
- Personen, die körperlich und geistig in schlechter Verfassung sind und die den Treppensteiger nicht in allen Betriebssituationen sicher bedienen können. Das sind z.B. sehbehinderte oder blinde Personen.

1.4 Wichtige Sicherheitshinweise

Der mobile Treppensteiger darf aus Gründen der Sicherheit nur von Personen bedient werden, die

- in dessen Handhabung eingewiesen wurden
- sicher rückwärts Treppen steigen können
- in der Lage sind, mindestens 20 % ihres eigenen Körpergewichtes zu halten
- sich in körperlich und geistig guter Verfassung befinden und in der Lage sind, das Gerät in allen Betriebssituationen sicher zu bedienen. Der Treppensteiger darf also zum Beispiel nicht von sehbehinderten oder blinden Personen bedient werden.

Die Einweisung in die Gerätebedienung ist bei Neugeräten Bestandteil des Lieferumfangs und erfolgt nach Terminabsprache durch Ihren Fachhändler oder einen Repräsentanten der Alber GmbH. Es entstehen Ihnen hierdurch keinerlei zusätzliche Kosten.

Sind Sie in der Handhabung des Treppensteigers noch nicht sicher, so wenden Sie sich bitte ebenfalls an Ihren Fachhändler oder einen Alber-Repräsentanten.

Im Falle eventueller technischer Störungen können Sie sich an Ihren Fachhändler oder einen Repräsentanten der Firma Alber wenden.

Die Leistungsfähigkeit des Treppensteigers kann durch elektromagnetische Felder, beispielsweise erzeugt durch Mobiltelefone, beeinträchtigt werden. Der Treppensteiger ist daher auszuschalten, wenn in seiner unmittelbaren Umgebung Mobiltelefone benutzt werden. Dem Rollstuhlfahrer und der Bedienperson des Treppensteigers ist es untersagt, während eines Treppensteigvorganges ein Mobiltelefon zu betreiben.

Ebenso sollten Fahrten in der Nähe starker elektrischer Störfelder vermieden werden, da in seltenen Fällen die Funktion des Treppensteigers hierdurch beeinträchtigt werden kann.

Der Betrieb des Treppensteigers kann sich unter Umständen auf andere Einrichtungen, beispielsweise auf Diebstahlschranken in Kaufhäusern, störend auswirken.



Die Inbetriebnahme vor einer Einweisung in die Bedienung ist nicht gestattet. Kontaktieren Sie diesbezüglich Ihren Fachhändler oder einen Alber-Repräsentanten.



Die Anforderungen an den Fahrer des Treppensteigers sind beim Befahren einer Treppe höher als beim Schieben des Rollstuhls auf der Ebene und erfordern daher eine erhöhte Aufmerksamkeit und die Beachtung aller in dieser Gebrauchsanweisung enthaltenen Informationen zum Betrieb.

1.5 Bestimmungsgemäßer Gebrauch des Treppensteigers und Handhabungshinweise

Der Treppensteiger ist ausschließlich für die Beförderung von Personen mit eingeschränkter Treppensteigfähigkeit über Treppen hinweg bestimmt, Rolltreppen und Laufbänder dürfen nicht befahren werden. Der Treppensteiger darf ausschließlich an Rollstühlen angebaut und betrieben werden, die in der Alber-Halterungsdatenbank aufgelistet sind.

Das Gerät darf technisch nicht verändert werden. Außer dem für den Betrieb zugelassenen Zubehör dürfen keine weiteren Teile angebaut werden. Die Handhabung des Treppensteigers muss unter folgenden Voraussetzungen erfolgen:

- Beachtung der Angaben, Anweisungen und Empfehlungen dieser Gebrauchsanweisung.
- Die Handhabung des Gerätes erfolgt ausschließlich durch eine eingewiesene Person.
- Am Gerät wurden weder seitens des Nutzers noch durch Dritte technische Änderungen vorgenommen.
- Die zu befördernde Person muss in der Lage sein selbständig zu sitzen.
- Die Notwendigkeit der Verwendung eines Becken- sowie eines Fußgurtes ist von der Bedienperson zu überprüfen.
- Während der Beförderung muss die zu transportierende Person ihre Arme und Hände auf den Armlehnen des Rollstuhls oder des Treppensteigers oder am Körper halten. Diese Person muss ruhig sitzen und darf keine hektischen Bewegungen machen. Das heißt der Treppensteiger darf nicht zum Einsatz kommen, wenn die zu befördernde Person zum Beispiel aufgrund einer neurologischen Erkrankung dazu neigt, sich unkontrolliert stark zu bewegen oder versuchen könnte, sich am Treppengeländer festzuhalten.

Als eingewiesene Person gilt, wer über die ihr übertragenen Aufgaben und möglichen Gefahren bei unsachgemäßem Verhalten unterrichtet und in die Handhabung des Treppensteigers eingewiesen wurde. Die Unterrichtung erfolgt durch den autorisierten Fachhandel oder durch einen Repräsentanten der Firma Alber. Der Betrieb des Treppensteigers durch nicht eingewiesene bzw. nicht qualifizierte Benutzer ist ausdrücklich untersagt.

Der Treppensteiger darf für Transporte, die dem bestimmungsgemäßen Gebrauch widersprechen, nicht eingesetzt werden. Dies betrifft insbesondere alle Arten von sonstigen Lastentransporten, wie beispielsweise die Beförderung von Gebrauchsgegenständen über Treppen hinweg.

Die Alber GmbH sieht folgende Fälle als Missbrauch des Treppensteigers an:

- Verwendung des Gerätes entgegen den Anweisungen und Empfehlungen dieser Gebrauchsanweisung.
- Überschreitung der in dieser Gebrauchsanweisung definierten technischen Leistungsgrenzen.
- Technische Veränderungen am und im Gerät.
- Anbau und Verwendung fremder, nicht seitens Alber hergestellter bzw. zur Verwendung angebotener oder kompatibler Teile und Zubehörteile.

Für Schadensfälle welche sich aufgrund eines Missbrauchs des Gerätes ergeben, lehnt die Alber GmbH jegliche Haftung ab.

Während der Beförderung auf einer Treppe muss sich die im Rollstuhl bzw. die auf dem scalacombi sitzende Person ruhig verhalten. Bitte beachten Sie, dass es beim Transport von Personen mit speziellen Krankheitsbildern zu unkoordinierten Bewegungen kommen kann, die zu einer Schwerpunktverlagerung des Treppensteigers während des Transports führen können.

Die Bedienperson sollte jederzeit in der Lage sein, auf solche plötzlich auftretende Bewegungen der zu befördernden Person reagieren zu können. Es obliegt daher der in die Handhabung des Treppensteigers eingewiesenen Person darüber zu entscheiden, ob die Beförderung einer Person mit speziellen Krankheitsbildern gefahrlos möglich ist.

Ein Außendienstmitarbeiter oder ein Fachhändler muss prüfen, ob das scalamobil S45 an einen vorhandenen Rollstuhl montiert werden kann.

1.6 Zeichenerklärung

Wichtige Tipps und Hinweise sind innerhalb dieser Gebrauchsanweisung wie folgt gekennzeichnet:



Hinweis auf Tipps und besondere Informationen.



Warnung vor möglichen Gefahren für Ihre Sicherheit und Gesundheit, sowie Hinweise auf mögliche Verletzungsrisiken. Warnung vor möglichen technischen Problemen oder Schäden.

Beachten sie unbedingt diese Hinweise und Warnungen, um Verletzungen von Personen und Schäden am Produkt zu vermeiden! „Angaben in dieser Gebrauchsanweisung, wie beispielsweise „vorne“, „hinten“, „links“, „rechts“ usw., beziehen sich auf die Position aus Sicht der Bedienperson.“

Nachfolgend werden die auf den Etiketten (siehe Kapitel 14) und teilweise in dieser Gebrauchsanweisung verwendeten Symbole erläutert.



Der Treppensteiger und das zugehörige off-board Ladegerät erfüllen die anwendbaren Kapitel der Norm ISO 7176-28 und entsprechen der EU Medizinprodukte Verordnung (MDR) 2017/745. Es handelt sich beim scalamobil um ein Medizinprodukt der Klasse I.



Dieses Produkt trägt die UKCA-Kennzeichnung in Übereinstimmung mit Teil II UK MDR 2002 (in der jeweils gültigen Fassung) Klasse I.



Medizinprodukt



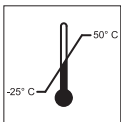
Hinweis zur Entsorgung des Treppensteigers und seiner Komponenten, siehe Kapitel 11.4



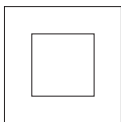
Gerät vor Nässe schützen.



Gerät nur innerhalb des Hauses, jedoch nicht im Freien verwenden.



Angabe des Temperaturbereichs, in welchem das Gerät genutzt werden kann.



Schutzisoliert, Geräteklasse 2



Konform mit den US amerikanischen und kanadischen Richtlinien



Konform mit japanischem Sicherheitsstandard für Elektrogeräte



Achtung, Begleitdokumente beachten



Betrieb des Geräts: Gebrauchsanweisung beachten!

Diese Gebrauchsanweisung enthält u.a. Anweisungen, Informationen und Warnhinweise zum Betrieb des Geräts sowie zum Laden der Akkus. Diese sind vor Inbetriebnahme bzw. dem erstmaligen Laden des Geräts zu lesen und zu berücksichtigen.



Maximales Personengewicht, mit welchem das Gerät belastet werden darf: 140 kg (beim scalamobil: 140 kg einschließlich Rollstuhl)



Angabe des Herstelungsdatums



Name und Anschrift des Herstellers des Gerätes



Achtung: Quetschgefahr!

1.7 Zulässige Betriebsbedingungen / Einsatzorte

Der Treppensteiger darf nur bei Temperaturen zwischen -25°C und $+50^{\circ}\text{C}$ zum Befahren von Treppen betrieben werden. Nach dem aktuellen Stand der Technik sind für den Betrieb des Treppensteigers keine Einschränkungen bezüglich der Luftfeuchtigkeit und des Luftdrucks bekannt. Eine Nutzung als Transfersystem für kurze, ebene Wege von und zu Treppen ist möglich.

Auf einer Treppe darf der Treppensteiger niemals losgelassen werden, lediglich im Notfall darf er nach hinten abgelegt werden. Der Treppensteiger ist zur Verwendung in Innenräumen geeignet. Er darf auch im Außenbereich verwendet werden. Der mit dem Treppensteiger zu befahrende Untergrund darf weder nass noch rutschig oder gewachst sein. Teppiche und Teppichböden müssen verrutschsicher befestigt sein.

Die Stufenhöhe darf 20 cm nicht übersteigen, die Mindeststufentiefe darf 11 cm nicht unterschreiten. Bitte beachten Sie die Sicherheits- und Gefahrenhinweise in Kapitel 10.



Setzen Sie den Treppensteiger, insbesondere bei Nichtgebrauch, möglichst nicht dauerhaft starker Sonneneinstrahlung aus. Dies hätte zur Folge, dass sich das Gerät erwärmt und im Extremfall nicht die volle Leistung abgeben werden kann. Auch Kunststoffteile altern schneller unter intensiver Sonneneinstrahlung.

1.8 Serienmäßiger Lieferumfang

- ein scalamobil oder ein scalacombi, montiert und einsatzbereit
- ein Ladegerät inkl. Gebrauchsanweisung
- Schlüssel für Wegfahrsperr
- diese Gebrauchsanweisung

1.9 Optionales Zubehör

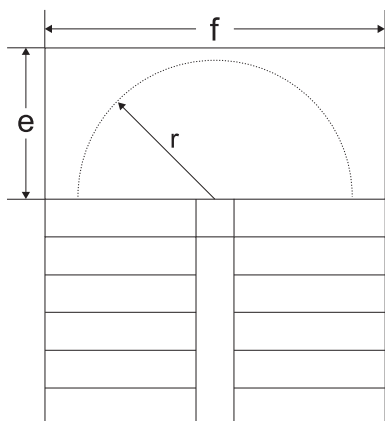
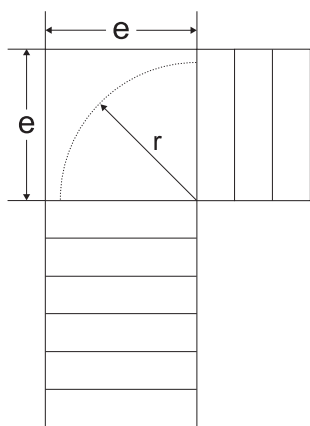
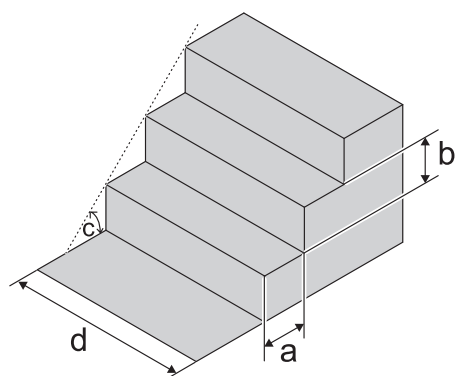
- Kopfstütze
- Beckengurt (statisch oder automatisch)
- Brustschultergurt (automatisch)
- scalaport X7
- scalastuhl X3
- ISO-Fix Halterung
- Radtransporthalterung

Es wird empfohlen nur Originalzubehör von Alber zu verwenden.

Der Treppensteiger ist so konzipiert, dass er ausgezeichnete Leistungen erbringt, wenn er mit Alber Originalzubehör verwendet wird. Alber ist für Schäden am Produkt bzw. für Unfälle (wie beispielsweise Brände o.ä.), die durch eine Fehlfunktion von nicht originalen Zubehör- bzw. Ersatzteilen (wie beispielsweise ein Leck oder die Explosion eines Akku-Packs) entstehen, nicht haftbar. Die Garantie deckt keine Reparaturen ab, die aufgrund einer Fehlfunktion von nicht originalen Zubehör- oder Ersatzteilen erforderlich sind. Sie können Reparaturen dieser Art jedoch auf kostenpflichtiger Basis in Auftrag geben.

1.10 Befahrbare Treppen

Bitte beachten Sie, dass die angegebenen Maße der Treppen nicht unbedingt den individuellen Platzbedarf der jeweiligen Begleitperson und die für die jeweilige Bedienperson optimale Neigung des Treppensteigers berücksichtigen. Der Besuch eines Alber-Außendienstmitarbeiters oder eines autorisierten Fachhändlers ist deshalb erforderlich und sinnvoll, um die räumlichen Verhältnisse und die Eignung der Bedienperson exakt beurteilen zu können.

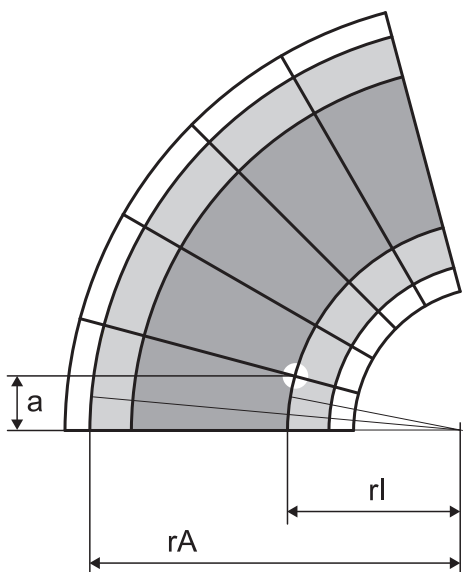


1.10.1 Maße

Mit dem Treppensteiger können Treppen befahren werden, welche folgende Voraussetzungen erfüllen:

- Minimale Stufentiefe (a): 11 cm
- Maximale Stufenhöhe (b): 20 cm
- Maximaler Steigungswinkel (c): 61°
- Minimale Breite gerader Treppen (d): 55 cm (*)
- Minimaler Treppenabsatz (e) bei U-geformten Treppen: 1,00 Meter (*)
- Minimaler Radius (r) von Treppen mit Eckpodest und U-geformten Treppen: 1,00 Meter (*)
- Empfohlener Radius bei Treppenfahrten mit scalamobil und X3 Stuhl: 0,91 Meter
- Minimales Maß (e) des Podests bei Treppen mit Eckpodest und U-geformten Treppen: 1,00 Meter (*)
- Minimales Maß (f) des Podests bei U-geformten Treppen: 2,00 Meter (*)

(*) in Abhängigkeit vom verwendeten Rollstuhl; möglicherweise können Treppen mit einem geringeren Radius befahren werden - das muss auf der jeweiligen Treppe geprüft werden



1.10.2 Das Befahren von Wendeltreppen

Das Befahren einer Wendeltreppe bedingt prinzipiell dieselben Bedienvorgänge wie in den Kapiteln 3.1 bis 3.6 beschrieben.

Beachten sie jedoch, dass beim Befahren einer Wendeltreppe das innen liegende Rad einen kürzeren Weg zurück legt, als das außen liegende Rad. Daher muss das scalamobil beim Treppensteigen entsprechend der Ausrichtung der Wendeltreppe etwas mit gedreht werden, damit alle Räder zum nächsten Steigvorgang wieder an der Treppenkante anliegen.

WICHTIGER HINWEIS ZUM BETRIEB

Um eine Wendeltreppe sicher befahren zu können müssen verschiedene Voraussetzungen erfüllt sein:

1. Stufentiefe und Treppenradius

An der engsten Stelle der Wendeltreppe, wo die äußeren Räder des Treppensteigers auf einer Stufe aufsetzen, muss die Stufe mindestens $a = 11$ cm tief sein. Der kleinste Radius der befahrbaren Wendeltreppe, an dem die Stufe mindestens $a = 11$ cm tief ist, ist der Mindestinnenradius r_I . Der Mindestaußenradius r_A einer befahrbaren Wendeltreppe ist der Mindestinnenradius r_I plus die Breite des Rollstuhls beziehungsweise plus die Breite des scalacombis.

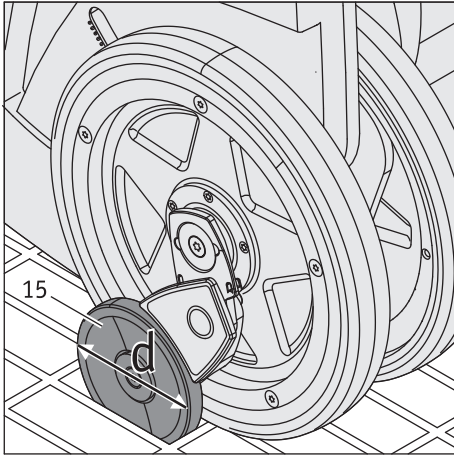
Treppen mit einer geringeren Stufentiefe und geringeren Radien dürfen nicht befahren werden!

2. Stufenbreite

Die Gesamtbreite g hängt beim scalamobil S45 auch von der Breite des Rollstuhls ab. Beim scalacombi S46 beträgt die Breite $g = 50$ cm. Die Breite der Wendeltreppe muss mindestens 1 m betragen.



Die Alber GmbH empfiehlt, beim Befahren einer Wendeltreppe das Fahrprogramm „assist“ (siehe Kapitel 2.5.2) oder das Fahrprogramm „manual“ (siehe Kapitel 2.5.3) zu aktivieren, da diese den Steigprozess automatisch nach Überwindung einer jeden Treppenstufe unterbrechen und der Treppensteiger dann ausgerichtet werden kann.



1.10.3 Das Befahren von Treppen mit Gitterrosten

Beim Befahren von Treppen, deren Stufen insgesamt oder in Teilen aus Gitterrosten bestehen, ist besondere Vorsicht geboten!



Vor einem geplanten Treppensteigvorgang muss zuerst eine Probefahrt mit dem scalamobil (ohne Rollstuhlfahrer!) oder dem scalacombi (ohne zu befördernde Person!) durchgeführt werden. Verkanten die Bremsen, darf die Treppe keinesfalls befahren werden. Ebenso darf der Treppensteiger keinesfalls gedreht werden, da hierdurch die Bremsen verbiegen oder brechen könnten!



Nasse oder rutschige Gitterroste dürfen keinesfalls befahren werden. Bei Treppen in Außenbereichen ist darauf zu achten, dass Gitterroste nicht durch nasses Laub oder Papier verunreinigt sind. Ist dies der Fall besteht Rutschgefahr, weshalb die Treppe nicht befahren werden darf. Ebenso dürfen vereiste Treppen nicht befahren werden.

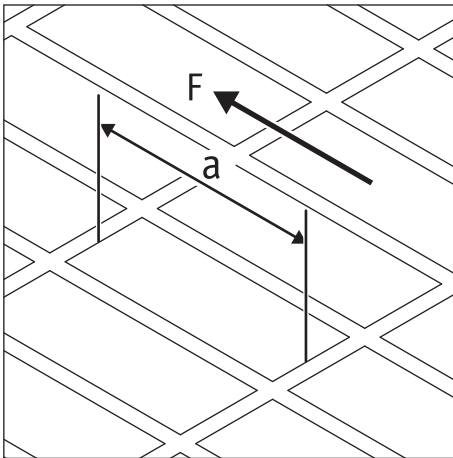


Um die Funktion der Bremsen [15] zu gewährleisten, darf die Länge [a] der Gitterstruktur (gemessen in Fahrtrichtung [F] des Treppensteigers) folgende Werte nicht überschreiten:

Bremse [15] mit Raddurchmesser $d = 72$ mm: $a =$ maximal 55 mm
 Bremse [15] mit Raddurchmesser $d = 60$ mm: $a =$ maximal 50 mm
 Gitterroste welche die angegebenen Werte überschreiten, dürfen mit dem Treppensteiger keinesfalls befahren werden.



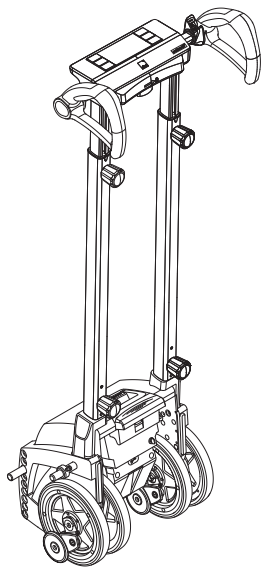
Die Sensoren des Treppensteigers können Gitterroste möglicherweise nicht erkennen. Befahren Sie Treppen mit Gitterrosten deshalb im Fahrprogramm „manual“ (siehe Kapitel 2.5.3).



1.10.4 Das Befahren von Glastreppen



Die Sensoren des Treppensteigers können Glastreppen möglicherweise nicht erkennen. Befahren Sie Treppen aus Glas deshalb im Fahrprogramm „manual“ (siehe Kapitel 2.5.3).



2. Inbetriebnahme

Der Treppensteiger und das von Ihnen ggf. mitbestellte Zubehör werden von einem Repräsentanten der Firma Alber oder Ihrem Fachhändler betriebsbereit bei Ihnen angeliefert. Am Gerät muss dabei noch die Griffhöhe (Griffhöhe und Griffweite) der Bedienperson eingestellt werden (siehe Kapitel 2.1).

Zusätzlich wurden an Ihrem Rollstuhl spezielle Halterungen ([34] und [35]) angebracht, in die das scalamobil zum Betrieb eingesetzt werden muss (siehe Kapitel 2.9 und 2.10).

Ab Werk ist das Display des Treppensteigers durch eine Folie geschützt. Ziehen Sie diese Folie vor der Inbetriebnahme ab.

Vor Inbetriebnahme des Treppensteigers erfolgt eine Geräteeinweisung durch ihren Fachhändler oder einen Repräsentanten der Alber GmbH. Fester Bestandteil dieser Geräteeinweisung ist das Befahren einer Treppe (auf- und abwärts) unter Anleitung und Kontrolle der Sie einweisenden Person. Sie werden dabei recht schnell den Umgang mit dem Treppensteiger sowie das korrekte und sichere Befahren einer Treppe lernen. Auch wird Ihnen diese Gebrauchsanweisung übergeben, welche neben den technischen Informationen wichtige Hinweise zur korrekten Nutzung des Treppensteigers enthält. Lesen Sie daher die Gebrauchsanweisung vor der ersten selbständigen Nutzung sorgfältig durch.

Sollten Sie dann noch Fragen haben, wenden Sie sich bitte an Ihren Fachhändler oder einen Repräsentanten der Firma Alber.



Die Einweisung in den Gebrauch des Treppensteigers darf ausschließlich vom autorisierten Fachhandel oder von einem Repräsentanten der Firma Alber erfolgen.



Ausschließlich die durch den autorisierten Fachhandel oder durch einen Repräsentanten der Firma Alber geschulten Personen sind berechtigt den Treppensteiger zu bedienen.



Ohne vorangegangene Einweisung in dessen Gebrauch darf der Treppensteiger nicht genutzt werden. Während der Einweisung in den Gebrauch erhalten Sie auch weitere Informationen über das Befahren von Treppen.



Die Montage der Halterungen ([34] und [35]) des scalamobils am Rollstuhl darf ausschließlich von Alber, einem Repräsentanten der Firma Alber, oder dem autorisierten Fachhandel durchgeführt werden.



Kontrollieren Sie in regelmäßigen Abständen, ob die Halterungen ([34] und [35]) des scalamobils fest mit dem Rollstuhl verschraubt sind. Sollten sich Schraubverbindungen gelockert oder gar gelöst haben, so lassen Sie diese bitte vom autorisierten Fachhandel oder einem Repräsentanten der Firma Alber wieder fachgerecht anziehen.



Kontrollieren Sie die Fixierung der Griffweitenverstellung über das Handrad [6].



Kontrollieren Sie vor dem Gebrauch des scalamobils, ob die Armlehnen [26] fest, d.h. in der Sicherungsposition sitzen (siehe Kapitel 2.3). Kontrollieren Sie ferner, ob die Armlehnen [26] korrekt montiert sind, siehe Kapitel 7.4.



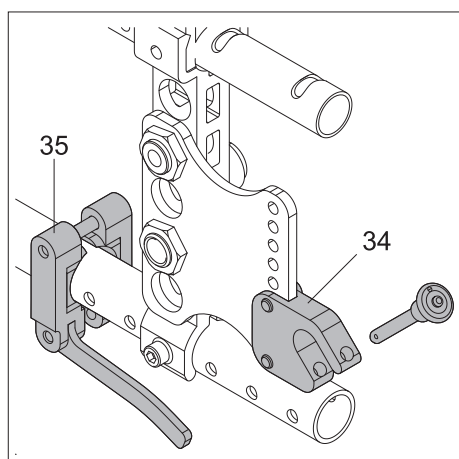
Kontrollieren Sie vor dem Gebrauch des scalamobils, ob die Sitzfläche ordnungsgemäß fixiert ist.

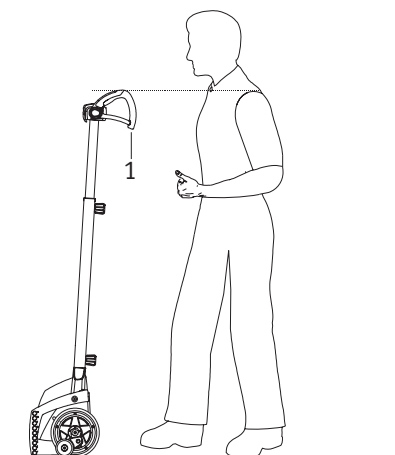


Die Fußauflage [23] des scalamobils kann in ihrer Höhe verstellt werden, um sie an die Unterschenkelgröße der zu transportierenden Person anzupassen. Wenden Sie sich bitte an Ihren Fachhändler, wenn Sie die Fußauflage [23] verstellen möchten.



Kontrollieren Sie regelmäßig, ob die Schrauben [76] der Fußauflage [23] des scalamobils noch fest angezogen sind (siehe Zeichnung im Anhang „Die Fußauflage des scalamobils verstellen“). Sollten sich Schrauben gelockert oder gelöst haben, so lassen Sie diese vom autorisierten Fachhandel oder einem Repräsentanten der Firma Alber wieder fachgerecht anziehen.





2.1 Den Treppensteiger an die Bedienperson anpassen

Für eine korrekte Bedienung und bequeme Handhabung sollte die Höhe des Griffs [1] am Treppensteiger in etwa auf die Schulter- bzw. Brusthöhe der Bedienperson ausgerichtet werden. In der Regel wird dies Ihr Fachhändler bzw. ein Repräsentant der Firma Alber bei Anlieferung des Treppensteigers durchführen.

Sollte einmal eine weitere Verstellung erforderlich werden, gehen Sie bitte wie folgt vor:

- Lösen Sie das Handrad [8] auf der linken und rechten Seite. Halten Sie dabei die Griffeneinheit fest, damit diese nicht unbeabsichtigt herunterschnellt.
- Schieben Sie die Griffeneinheit nach oben oder nach unten in eine Position, welche in etwa Ihrer Schulterhöhe entspricht (siehe auch nebenstehende Grafik).
- Ziehen Sie das Handrad [8] auf beiden Seiten wieder ausreichend fest an.



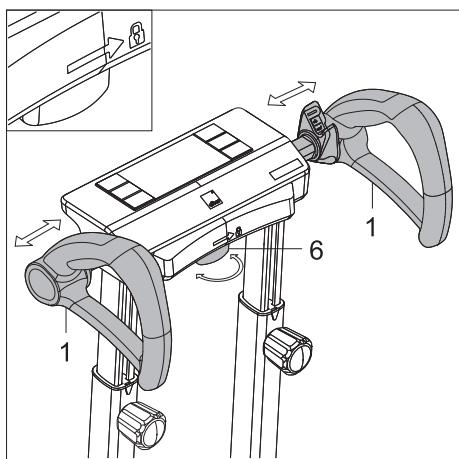
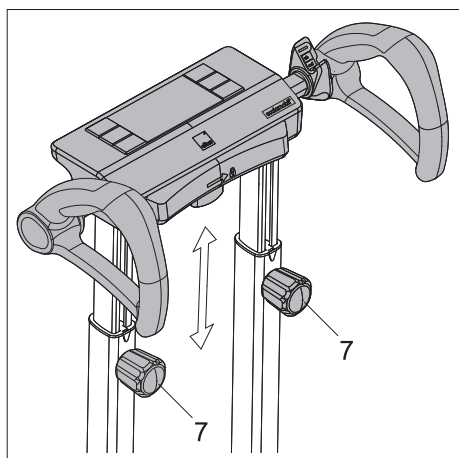
Die Bedienung des Treppensteigers erfolgt ausschließlich von der Geräte-Rückseite aus (siehe Grafik). Keinesfalls darf der Treppensteiger von vorne, oder von der Seite aus in Gebrauch genommen werden.



Kontrollieren Sie in regelmäßigen Abständen, ob die Halterungen ([34] und [35]) noch fest mit dem Rollstuhl verschraubt sind. Sollten sich Schraubverbindungen gelockert oder gar gelöst haben, so lassen Sie diese bitte vom autorisierten Fachhandel oder einem Repräsentanten der Firma Alber wieder fachgerecht anziehen.



Achten Sie bei der Höhenverstellung der Griffeneinheit auf Ihre Hände und Finger. Klemmen Sie diese nicht versehentlich in die Profilrohre ein.



2.2 Den Treppensteiger an die zu befahrende Treppe anpassen

In der Regel sind die beiden Griffe [1] mittig zum Treppensteiger ausgerichtet; der Abstand zueinander beträgt dabei etwa 40 cm.

Beide Griffe können jedoch individuell wie folgt eingestellt werden.

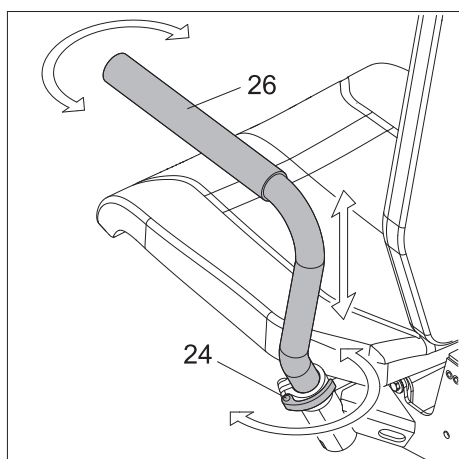
- Drehen Sie das Handrad zur Weitenverstellung [6] im Uhrzeigersinn, um es zu lösen.
- Schieben Sie den linken bzw. rechten Griff [1] in die gewünschte Position.
- Fixieren Sie diese Position, indem Sie das Handrad [6] entgegen dem Uhrzeigersinn drehen, um es wieder fest anzuziehen.



Prüfen Sie nach dem Verstellen der Griffe [1] deren sicheren Halt. Die Griffe [1] dürfen sich nicht selbständig, sondern nur nach vollständigem Lösen des Handrads [6] verstellen lassen.



Eine Prägung am Auflagepolster zeigt die Drehrichtung für das Anziehen des Handrads [6] an.



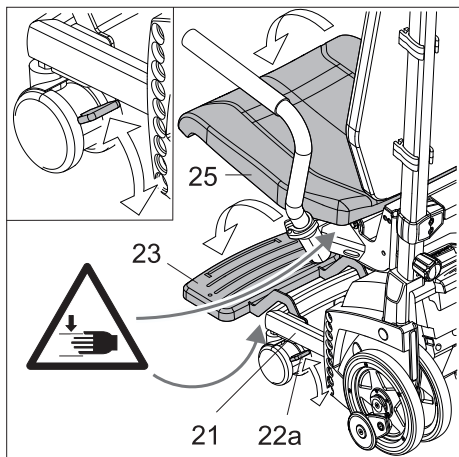
2.3 Scalacombi: Armlehnen verstellen

Sie können die Armlehnen [26] des scalacombi in verschiedenen Positionen fixieren. Drehen Sie z. B. eine Armlehne zur Seite, damit die zu transportierende Person leichter auf dem Sitz Platz nehmen kann.

- Lösen Sie die Klemme [24].
- Ziehen Sie die Armlehne aus ihrer Sicherungsposition ca. 1,5 cm nach oben, um die Armlehne drehen zu können.
- Halten Sie die Armlehne in dieser Höhe und drehen Sie die Armlehne in die gewünschte Position.
- Ziehen Sie die Klemme [24] wieder an.
- Verfahren Sie mit der zweiten Armlehne ebenso wie mit der ersten.



Die Armstützen lassen sich trotz angezogener Klemmen drehen. Nur in der Sicherungsposition sind die Armstützen fest verankert und gegen Drehbewegungen gesichert. Bringen Sie deshalb die Armstützen wieder in die Sicherungsposition, bevor Sie mit dem scalacombi Treppen befahren.



2.4 Scalacombi: Fußauflage und Sitzfläche einrichten, Bremsen lösen

Die Fußauflage besteht aus zwei Teilen:

- die Fußstütze fest [21]. Sie bietet Unterstützung in sehr engen Treppenhäusern.
- die Fußauflage [23]. Sie kann vor dem Befahren von Treppen nach Bedarf ein- oder ausgeklappt werden.
- Klappen Sie die Fußauflage [23] nach unten, wenn Sie ein geräumiges Treppenhaus befahren wollen.



Achtung: Quetschgefahr. Eine nach unten fallende Fußauflage [23] kann Ihre Finger oder Hand einklemmen! Lassen Sie die Fußauflage [23] nicht in ihre Endposition fallen.

- Klappen Sie die Sitzfläche [25] nach unten. Die Sitzfläche stabilisiert sich in der unteren Position durch ihr Eigengewicht.

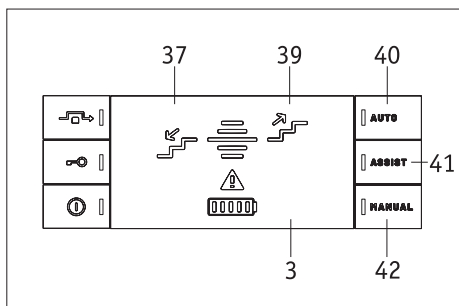


Achtung: Quetschgefahr. Eine nach unten fallende Sitzfläche [25] kann Ihre Finger oder Hand einklemmen! Lassen Sie die Sitzfläche [25] nicht in ihre Endposition fallen.

- Die Bremsen [22a] an den Vorderrädern verhindern unter anderem, dass sich das scalacombi beim Umsitzen bewegt. Lösen Sie die Bremsen [22a] an den Vorderrädern nach dem Umsitzen wieder.

2.5 Fahrprogramm wählen

Der Treppensteiger besitzt drei verschiedene Fahrprogramme: auto, assist und manual.



2.5.1 Fahrprogramm „auto“ aktivieren / deaktivieren

Das Fahrprogramm „auto“ ist für geübte Bedienpersonen gedacht, die sich auf der gewohnten Treppe bewegen. Die Aufwärts- oder Abwärts-Bewegung des Geräts setzt ein, ohne dass Sie den Fahrshalter betätigen und wenn folgende Voraussetzungen erfüllt sind:

- der Treppensteiger steht hinten oder vorne an einer Stufenkante (je nach Fahrtrichtung)
- die Auftrittsfläche der nächsten Stufe ist ausreichend groß
- der Treppensteiger ist angekippt.

Im Notfall können Sie den Steigprozess jederzeit und sofort stoppen, indem Sie den Not-Aus-Schalter [2] betätigen. Im Normalfall geht der Steigprozess so lange weiter, bis Sie den Not-Aus-Schalter betätigen (siehe Kapitel 2.7.3).

Im Fahrprogramm „auto“ ist die Fahrfunktion dynamischer Soft Step aktiv (siehe Kapitel 2.6.1), ebenso wie die automatische Erkennung der gewünschten Bewegungsrichtung (aufwärts oder abwärts fahren) (siehe Kapitel 2.6.5). Im Display [3] wird die gewählte Fahrtrichtung [37, 39] angezeigt.



Achtung: Im Fahrprogramm „auto“ setzt die Bewegung automatisch ein, wenn der Treppensteiger erkennt, dass die Voraussetzungen für das Aufwärts- oder das Abwärts-Fahren erfüllt sind.

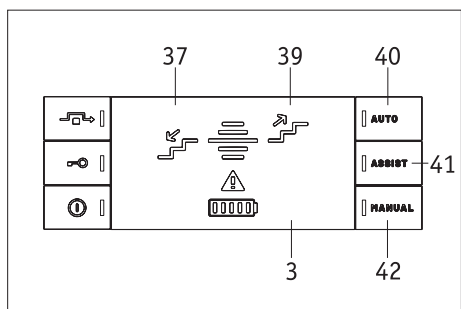
- Drücken Sie den Schalter „auto“ [40] neben dem Display [3], um das Fahrprogramm „auto“ zu aktivieren.
- Nach der Aktivierung des Fahrprogramms „auto“ leuchtet eine grüne LED auf dem Schalter [40].
- Drücken Sie den Schalter „assist“ [30] oder „manual“ [31], um das Fahrprogramm „auto“ zu deaktivieren und ein anderes Fahrprogramm zu wählen.

i **Achtung: Die vier Räder des Treppensteigers müssen ungefähr in einer Linie (in Radausgangsposition) stehen (siehe Kapitel 2.8.1), wenn Sie vom Fahrprogramm „auto“ in ein anderes Fahrprogramm wechseln wollen.**

Beachten Sie, dass der Treppensteiger aus Sicherheitsgründen beim Einschalten nie im Fahrprogramm „auto“ startet. Nach dem Wieder-Einschalten startet der Treppensteiger im Fahrprogramm „assist“, wenn vor dem Ausschalten das Fahrprogramm „auto“ gewählt war.

i **Der Fachhändler kann das Fahrprogramm „auto“ sperren. Das Fahrprogramm „auto“ ist dann nicht anwählbar. Ursachen für das Sperren des Fahrprogramms können z. B. sein:**

- zu enge Platzverhältnisse
- Ungleichgewicht zwischen der Kraft der Bedienperson und dem Gewicht der zu transportierenden Person.



2.5.2 Fahrprogramm „auto“ sperren / entsperren

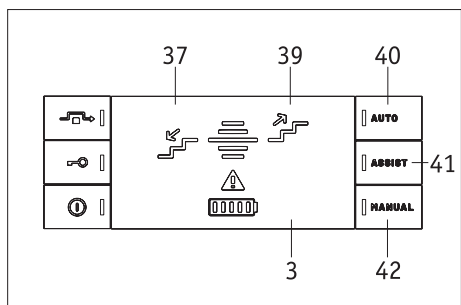
Wenn das Fahrprogramm „auto“ gesperrt ist, ist es nicht anwählbar.

Wenn das Fahrprogramm „auto“ nicht gesperrt ist:

- Drücken Sie 10 Sekunden lang gleichzeitig die Tasten für die Fahrprogramme „auto“ [40], „assist“ [41] und „manual“ [42], um das Fahrprogramm „auto“ zu sperren.

Wenn das Fahrprogramm „auto“ gesperrt ist:

- Drücken Sie 10 Sekunden lang gleichzeitig die Tasten für die Fahrprogramme „auto“ [40], „assist“ [41] und „manual“ [42], um das Fahrprogramm „auto“ zu entsperren.



2.5.3 Fahrprogramm „assist“ aktivieren / deaktivieren

Das Fahrprogramm „assist“ ist für Bedienpersonen gedacht, die im Gebrauch des Treppensteigers nicht geübt sind oder/und die sich auf einer Treppe bewegen, die sie nicht gewohnt sind. Die Aufwärts- oder Abwärtsbewegung des Geräts beginnt, wenn Sie den Fahrschalter [4] betätigen und folgende Voraussetzungen erfüllt sind:

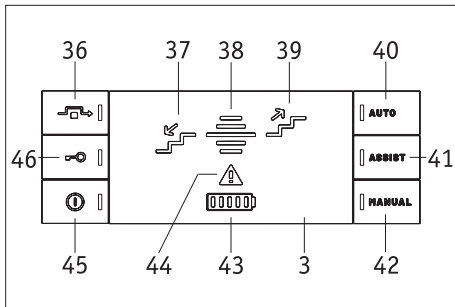
- der Treppensteiger steht vorne oder hinten an einer Stufenkante (je nach Fahrtrichtung)
- die Auftrittsfläche der nächsten Stufe ist ausreichend groß
- der Treppensteiger ist angekippt.

Die Aufwärts- oder Abwärtsbewegung stoppt, wenn Sie den Fahrschalter [4] loslassen oder wenn Sie den Not-Aus-Schalter [2] aktivieren. Im Fahrprogramm „assist“ ist die Fahrfunktion dynamischer „Soft Step“ aktiv (siehe Kapitel 2.6.1), ebenso wie die automatische Erkennung der gewünschten Bewegungsrichtung (aufwärts oder abwärts fahren) (siehe Kapitel 2.6.5). Während der Treppensteiger auf- oder abwärts fährt, wird im Display [3] die gewählte Fahrtrichtung [37 oder 39] angezeigt.

- Drücken Sie den Schalter „assist“ [41] neben dem Display [3], um das Fahrprogramm „assist“ zu aktivieren.
- Nach der Aktivierung des Fahrprogramms „assist“ leuchtet eine grüne LED auf dem Schalter [41].
- Drücken Sie den Schalter „auto“ [40] oder „manual“ [42], um das Fahrprogramm „assist“ zu deaktivieren und ein anderes Fahrprogramm zu wählen.

i **Achtung: Die vier Räder des Treppensteigers müssen ungefähr in einer Linie (in Radausgangsposition) stehen (siehe Kapitel 2.8.1), wenn Sie vom Fahrprogramm „assist“ in ein anderes Fahrprogramm wechseln wollen.**

Der Treppensteiger wird beim Betätigen des Fahrschalters in Bewegung gesetzt, schaltet jedoch nach Überwindung einer Treppenstufe automatisch ab, selbst wenn der Fahrschalter [2] noch betätigt wird. Wenn Sie weiterfahren wollen, müssen Sie den Fahrschalter loslassen und anschließend erneut betätigen.



2.5.4 Fahrprogramm „manual“ aktivieren / deaktivieren

Das Fahrprogramm „manual“ ist eine Art Notlauf: Im Fahrprogramm „manual“ kann die Bedienperson immer Treppen befahren, falls z.B. in einem anderen Fahrprogramm Fehler aufgetreten sein sollten. Die Aufwärts- oder Abwärtsbewegung des Geräts beginnt, wenn Sie den Fahrschalter [4] betätigen. Die Aufwärts- oder Abwärtsbewegung stoppt, wenn Sie den Fahrschalter [4] loslassen oder wenn Sie den Not-Aus-Schalter [2] aktivieren. Im Fahrprogramm „manual“ ist die Steigfunktion statischer „Soft Step“ aktiv (siehe Kapitel 2.6.1). Im Display [3] wird die Fahrtrichtung angezeigt, in die Sie fahren [37, 39].

- Drücken Sie den Schalter „manual“ [42] neben dem Display [3], um das Fahrprogramm „manual“ zu aktivieren.
- Nach der Aktivierung des Fahrprogramms „manual“ leuchten eine grüne LED auf dem Schalter [42] und kurz eine rote Fehler-LED [44] auf dem Display [3].
- Drücken Sie den Schalter „auto“ [40] oder „assist“ [41], um das Fahrprogramm „manual“ zu deaktivieren und ein anderes Fahrprogramm zu wählen.



Achtung: Die vier Räder des Treppensteigers müssen ungefähr in einer Linie (in Radausgangsposition) stehen (siehe Kapitel 2.8.1), wenn Sie vom Fahrprogramm „manual“ in ein anderes Fahrprogramm wechseln wollen.

Der Treppensteiger wird beim Betätigen des Fahrschalters [2] in Bewegung gesetzt, schaltet jedoch nach Überwindung einer Treppenstufe automatisch ab, selbst wenn der Fahrschalter [2] noch betätigt wird. Wenn Sie weiterfahren wollen, müssen Sie den Fahrschalter loslassen und anschließend erneut betätigen.



Im Fahrprogramm „manual“ werden Sie nur eingeschränkt durch die Sensoren des Treppensteigers unterstützt: deaktiviert sind die Sensoren für die Erkennung der Stufentiefe, der Stufenhöhe, der Fahrtrichtung und für den dynamischen Soft Step. Aktiviert ist nur der Sensor des Neigungswinkels des Treppensteigers.

2.6 Steigfunktionen

2.6.1 Funktion „Soft Step“

Die Soft Step Funktion verlangsamt die Drehzahl des Motors im Treppensteiger jeweils kurz vor dem Aufsetzen der Räder auf einer Treppenstufe. Ist diese überwunden, erhöht der Motor anschließend die Drehzahl wieder bis zum Erreichen der nächsten Stufe.

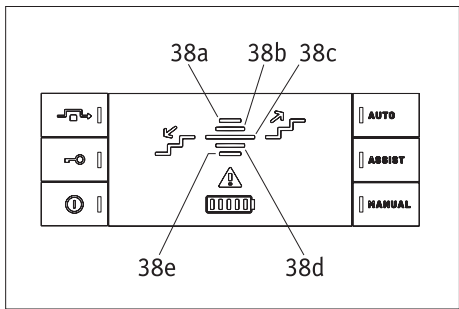
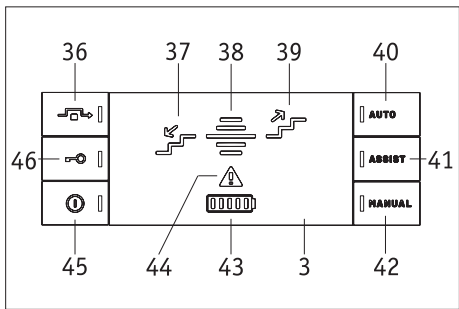
Durch diesen Bewegungsprozess ergibt sich ein weiches Aufsetzen der Räder des Treppensteigers auf die Treppenstufen, was die zu transportierende Person als einen sanfteren Bewegungsablauf wahrnehmen kann.

Es gibt zwei Arten der Funktion Soft Step: den dynamischen Soft Step und den statischen Soft Step:

- Der dynamische Soft Step ist in den Fahrprogrammen „auto“ (siehe Kapitel 2.5.1) und „assist“ (siehe Kapitel 2.5.2) aktiviert. Die dynamische Soft Step Funktion passt sich an die zulässige Stufenhöhe an.
- Der statische Soft Step ist im Fahrprogramm „manual“ (siehe Kapitel 2.4.3) aktiviert. Die Funktion statischer Soft Step ist für eine Stufenhöhe von 18 cm ausgelegt. Sie passt sich nicht automatisch an die Stufenhöhe an.



Mit statischem Soft Step sind Stufen mit einer anderen Höhe als 18 cm zwar befahrbar, aber die Räder des Treppensteigers setzen dann härter auf den Treppenstufen auf.



2.6.2 Funktion „Hindernisüberwindung“ aktivieren / deaktivieren

In der Funktion „Hindernisüberwindung“ kann der Treppensteiger vorwärts und rückwärts sowie mit voller Zuladung Hindernisse auf dem Boden überwinden, die bis zu 1 cm hoch sind, z.B. Türschwellen.

Um die Funktion „Hindernisüberwindung“ zu wählen/aktivieren, gehen Sie wie folgt vor:

- Vergewissern Sie sich, dass die vier Räder des Treppensteigers in einer Linie stehen.
- Neigen Sie den Treppensteiger so, dass die grüne LED [38c] auf dem Display aufleuchtet, d.h. dass der Treppensteiger eine Neigung zwischen 21,5 und 28,5 Grad hat (siehe Kapitel 2.6.4).
- Drücken Sie den Schalter „Hindernisüberwindung“ [36] neben dem Display. Dadurch bewegen sich die inneren Räder [13] langsam nach hinten. Hat die Bewegung gestoppt, befindet sich der Treppensteiger im Modus „Hindernisüberwindung“.
- Kippen Sie den Treppensteiger weiter an, so dass sich die vorderen (äußeren) Räder vom Boden anheben.
- Ziehen oder schieben Sie den Treppensteiger über das Hindernis.

Um die Funktion „Hindernisüberwindung“ zu deaktivieren/zu beenden, gehen Sie vor wie folgt:

- Drücken Sie erneut den Schalter „Hindernisüberwindung“ [36] neben dem Display [3]. Die inneren Räder [13] bewegen sich langsam wieder nach vorne, sodass alle vier Räder wieder in einer Linie stehen.

oder:

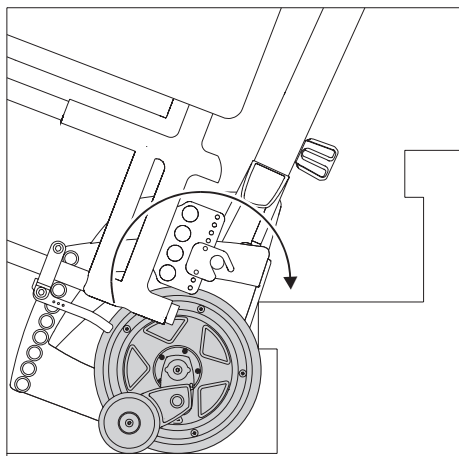
- Neigen Sie den Treppensteiger so, dass die rote LED [38c] auf dem Display [3] aufleuchtet, d.h. dass der Treppensteiger eine Neigung zwischen 39 und 90 Grad oder zwischen 15 und -10 Grad hat (siehe Kapitel 2.5.4). Die inneren Räder [13] bewegen sich langsam wieder nach vorne, sodass alle vier Räder wieder in einer Linie stehen.

2.6.3 Funktion „Stufenüberwachung“

Der Treppensteiger erlaubt das Befahren von Treppen nur, wenn er nah genug an der vorderen Stufenkante (beim Absteigen) oder der hinteren Stufenkante (beim Aufsteigen) steht. Dabei wird auch der Neigungswinkel (siehe Kapitel 2.7.4) des Treppensteigers überwacht. Zudem wird kontrolliert, ob die Stufentiefe mindestens 11 cm und die Stufenhöhe höchstens 20 cm beträgt. Die Funktion „Stufenüberwachung“ ist in den Fahrprogrammen „auto“ und „assist“ aktiviert (siehe Kapitel 2.5.1 und 2.5.2).

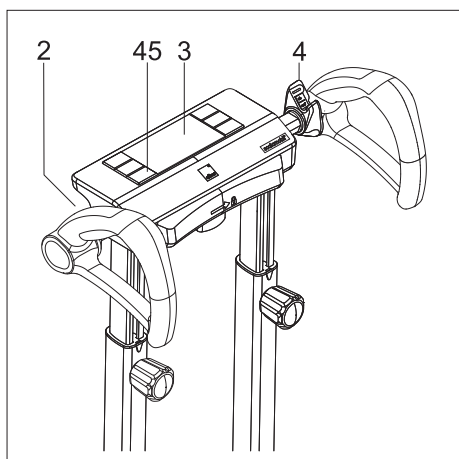
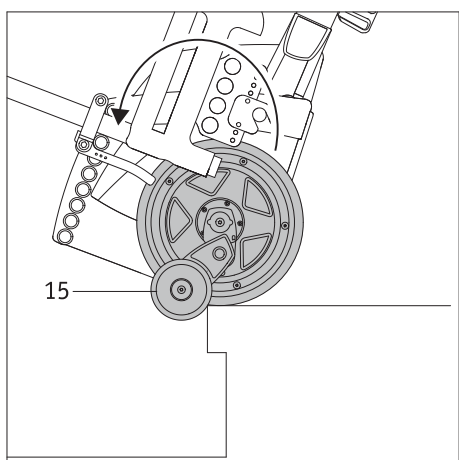
2.6.4 Funktion „Anheben“

Die Funktion „Anheben“ dient dazu, das scalamobil mit Hilfe von dessen Motor (ohne Muskelkraft der Bedienperson) am Rollstuhl anzubringen, siehe die Kapitel 2.9.2 bzw. 2.10.2 (Motorisches Einfahren). Zusätzlich ermöglicht es die Funktion „Anheben“, nach dem Anbringen des scalamobil an den Rollstuhl die Räder des Rollstuhls abzunehmen. Für ein Befahren von Treppen mit Hilfe des scalamobil ist es unbedingt nötig, die Räder des Rollstuhls abzunehmen (siehe Kapitel 2.11).



2.6.5 Funktion „Fahrtrichtungserkennung“

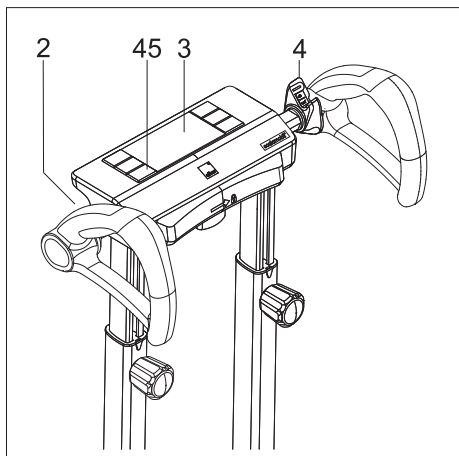
In der Funktion „Fahrtrichtungserkennung“ erkennt der Treppensteiger die gewünschte Fahrtrichtung, so dass die Bedienung komfortabler wird. Die Funktion „Fahrtrichtungserkennung“ ist aktiviert, wenn das Fahrprogramm „auto“ (siehe Kapitel 2.5.1) oder das Fahrprogramm „assist“ (siehe Kapitel 2.5.2) gewählt wurde und der Treppensteiger in der richtigen Position für die gewünschte Fahrtrichtung steht. Die ausgewählte Fahrtrichtung wird im Display [3] in Form eines Pfeils nach oben [28] bzw. nach unten [26] angezeigt.



2.7 Bedienelemente am Griff

2.7.1 Hauptschalter / Treppensteiger einschalten

- Drücken Sie den Hauptschalter [45], um den Treppensteiger einzuschalten. Nach dem Betätigen des Hauptschalters wird zunächst ein Funktionscheck durchgeführt, wobei im Display [3] kurz alle Anzeigeelemente aufleuchten und ein Ton zu hören ist. Nach dem Funktionscheck zeigt das Display [3] den aktuellen Betriebszustand an. Der Hauptschalter [45] leuchtet dabei permanent grün. Die Fahrtrichtung wird erst angezeigt, wenn der Treppensteiger an der Stufenkante steht. Wird der Treppensteiger nach dem Einschalten nicht benutzt, erfolgt nach 15 Minuten die automatische Selbstabschaltung (siehe Kapitel 5). Wenn vor dem Ausschalten des Treppensteigers das Fahrprogramm „assist“ oder „manual“ ausgewählt war, ist das jeweilige Fahrprogramm auch nach dem Einschalten aktiv. Wenn vor dem Ausschalten des Treppensteigers das Fahrprogramm „auto“ ausgewählt war, ist nach dem Einschalten des Treppensteigers das Fahrprogramm „assist“ aktiv. Aus Sicherheitsgründen muss das Fahrprogramm „auto“ bewusst aktiviert werden.



2.7.2 Hauptschalter / Treppensteiger ausschalten

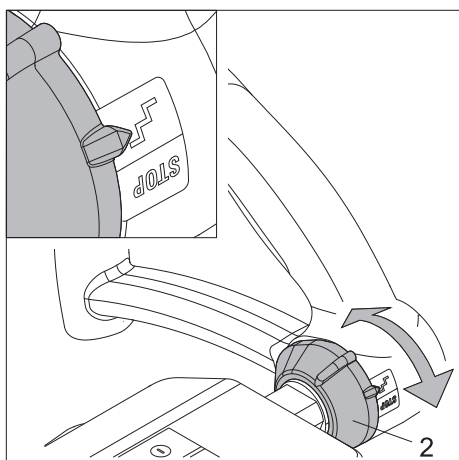
- Wenn der Treppensteiger eingeschaltet ist: Drücken Sie den Hauptschalter [45], um den Treppensteiger auszuschalten.
Durch das Ausschalten des Treppensteigers erlöschen sämtliche Anzeigen im Display [3]. Auch der Hauptschalter [45] leuchtet nach dem Ausschalten nicht mehr.



Hängen Sie keine Kleidungsstücke, Taschen oder ähnliches an die Griffe, da hierdurch die Funktion der Bedienelemente beeinträchtigt bzw. ausgelöst werden könnte.



Wird der Treppensteiger ausgeschaltet, werden dessen Antriebsräder nicht automatisch in eine bestimmte Position gefahren. Es wird empfohlen die Antriebsräder vor dem Abschalten in einer Linie zueinander auszurichten (siehe Kapitel 2.8.1).



2.7.3 Not-Aus-Schalter / Bewegung stoppen

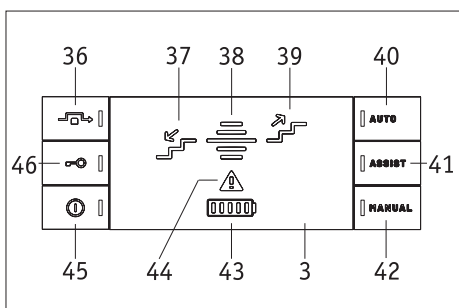
Auf der linken Seite der Griffereinheit befindet sich der Not-Aus-Schalter [2]. Wenn Sie den Not-Aus-Schalter betätigen, stoppt die Bewegung des Treppensteigers, alle LEDs außer der Hauptschalter-LED und der Fehler-LED erlöschen und ein Signalton ertönt in schneller Folge.

- Drehen Sie den Not-Aus-Schalter nach vorne auf die Schaltfläche „STOP“, um im Notfall die Bewegung des Treppensteigers sofort zu stoppen.
- Um den Treppensteiger nach einer Betätigung des Not-Aus-Schalters [2] wieder bedienen zu können:
 - Drehen Sie den Not-Aus-Schalter [2] nach hinten auf die Schaltfläche mit dem Symbol „Treppe“, um den Not-Aus-Schalter zu deaktivieren.
 - Betätigen Sie den Hauptschalter [45], um den Treppensteiger komplett auszuschalten.
 - Betätigen Sie den Hauptschalter [45] erneut, um den Treppensteiger wieder einzuschalten.



Bevor Sie den Not-Aus-Schalter [2] deaktivieren: Stellen Sie sicher, dass die Gefahrensituation vorüber ist, die zur Betätigung des Not-Aus-Schalters geführt hat.

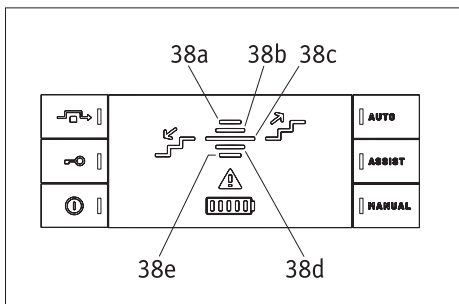
Wenn vor dem Betätigen des Not-Aus-Schalters das Fahrprogramm „auto“ gewählt war: Der Treppensteiger startet im Fahrprogramm „assist“, wenn er reaktiviert wird.



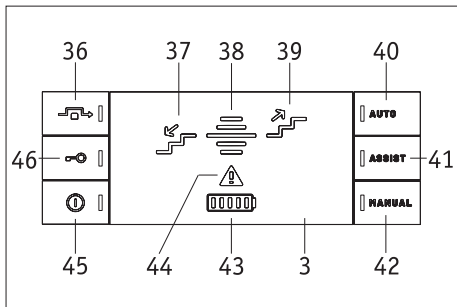
2.7.4 Anzeigen im Display und an den Schaltern und ihre Bedeutung

Es bedeuten:

- Anzeige „Steigrichtung auf“ [39] oder „Steigrichtung ab“ [37] leuchtet grün:
 - das Fahrprogramm „auto“ oder „assist“ wurde ausgewählt und der Treppensteiger steht an der hinteren oder vorderen Stufenkante
- oder:
 - das Fahrprogramm „manual“ wurde ausgewählt und der Fahrshalter [4] wird betätigt.
- Fünf LEDs zeigen die Neigung des Treppensteigers zum Boden an:
 - Rote LED [38a]: -10 bis 15 Grad
 - Gelbe LED [38b]: 15 bis 21,5 Grad
 - Grüne LED [38c]: 21,5 bis 28,5 Grad
 - Gelbe LED [38d]: 28,5 bis 39 Grad
 - Rote LED [38e]: 39 bis 90 Grad
- Drei LEDs zeigen den ausgewählten Fahrmodus an:
 - Eine grüne LED [40]: Fahrprogramm „auto“
 - Eine grüne LED [41]: Fahrprogramm „assist“
 - Eine grüne LED [42]: Fahrprogramm „manual“



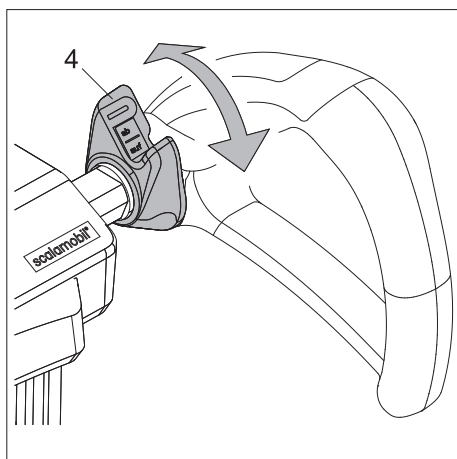
=> Weiter nächste Seite



- Anzeige des Ladezustands des Akku-Packs [43]:
 5 weiße Leuchten: 81 - 100 % 2 weiße Leuchten: 21 - 40 %
 4 weiße Leuchten: 61 - 80 % 1 weiße Leuchte: 1 - 20 %
 3 weiße Leuchten: 41 - 60 % 1 rote Leuchte blinkt: 0 %
- Funktion „Hindernisüberwindung“: Eine blinkende grüne LED [36] zeigt an, dass die Funktion „Hindernisüberwindung“ (siehe Kapitel 2.6.2) ausgewählt wurde und dass sich der Treppensteiger in die Hindernisüberwindungs-Funktion bewegt oder sich aus der Hindernisüberwindungs-Funktion heraus bewegt, d.h., dass sich die Räder bewegen.
 Eine konstant leuchtende grüne LED [36] zeigt an, dass der Treppensteiger die Position des Hindernisüberwindungs-Modus erreicht hat, d.h., dass sich die Räder auseinander bewegt haben, so dass sie vier Aufstandspunkte haben.
- Steigfunktion „Anheben“: Wenn die Steigfunktion „Anheben“ aktiviert ist oder wenn sie ausgeführt wird, erlischt die LED für die das Fahrprogramm „manual“ [42].
- Die letzte LED des Akku-Packs [43] blinkt rot und die Anzeige „Steigrichtung ab“ [37] blinkt grün – der Akku-Pack ist nahezu leer. Mit diesem Akku-Ladezustand kann nur noch abwärts gefahren werden. Laden Sie den Akku-Pack wieder auf.
- Die LED „Wegfahrsperr“ [46] blinkt gelb - die Wegfahrsperr ist aktiviert (siehe Kapitel 4).
- Die LED „Wegfahrsperr“ [46] leuchtet nicht - die Wegfahrsperr ist deaktiviert (siehe Kapitel 4).
- Eine rote LED [44] leuchtet oder blinkt, wenn folgende Fehler auftreten:
 - rote LED [44] blinkt, grüne LED Fahrprogramm „manual“ [42] blinkt, Signalton ertönt dreimal: Ein Defekt liegt vor (z.B. Ausfall eines Sensors) der Treppensteiger arbeitet im Fahrprogramm „manual“
 - rote LED [44] leuchtet, Signalton ertönt dreimal: der Treppensteiger ist defekt; verständigen Sie Ihren Fachhändler oder einen Repräsentanten der Firma Alber.
 - rote LED [44] leuchtet, LED des Hauptschalters [45] leuchtet, Signalton ertönt in schneller Folge: Der Not-Aus-Schalter [2] wurde aktiviert (siehe Kapitel 2.7.3).
 - rote LED [44] leuchtet: Akku muss geladen werden.
 - rote LED [44] blinkt, die Fahrprogramme „auto“ und „assist“ funktionieren nicht mehr, der Treppensteiger schaltet in den Fahrmodus „manual“: Sensorabdeckgläser reinigen, siehe Kapitel 11.1



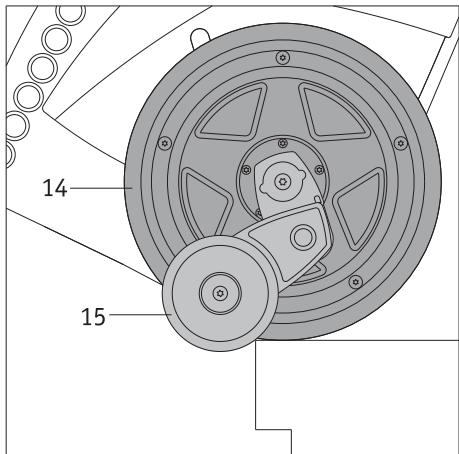
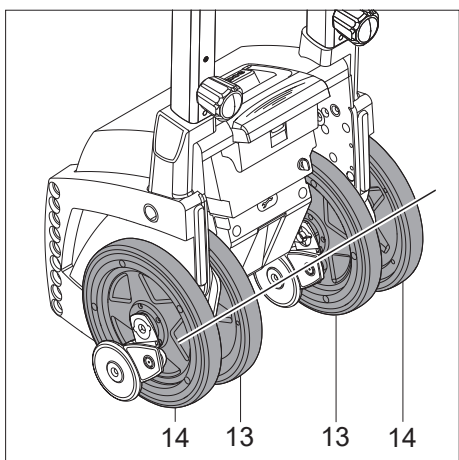
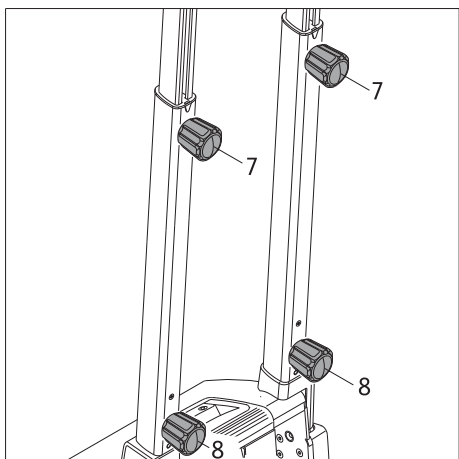
Zu Fehlfunktionen des Treppensteigers und möglichen Abhilfen siehe auch Kapitel 9.



2.7.5 Fahrshalter

Auf der rechten Seite der Griffenheit befindet sich der Fahrshalter [4] zur Einstellung der Fahrtrichtung und zum Auslösen der Bewegung des Treppensteigers (auf- / abwärts).

- In den Fahrprogrammen „manual“ und „assist“: Drehen Sie den Wahlschalter [4] in die Position „auf“ um eine Treppe aufwärts zu befahren (siehe Kapitel 3).
- In den Fahrprogrammen „manual“ und „assist“: Drehen Sie den Wahlschalter [4] in die Position „ab“ um eine Treppe abwärts zu befahren (siehe Kapitel 3).
- In den Fahrprogrammen „manual“ und „assist“: Lassen Sie den Wahlschalter [4] während des Auf- oder Absteigens los um die Bewegung des Treppensteigers zu stoppen (siehe Kapitel 3).
- Im Fahrprogramm „manual“: Drehen Sie den Fahrshalter [4] in die Position „auf“, um das scalamobil am Rollstuhl anzubringen oder vom Rollstuhl abzunehmen oder um die Räder des Rollstuhls abnehmen oder anbringen zu können (siehe Kapitel 2.9 bis 2.12).



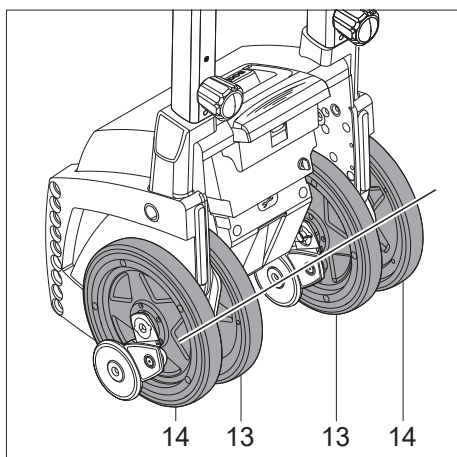
2.8 Funktionsprüfung durchführen

Grundsätzlich sollte eine Treppenfahrt nur mit geladenen Akkus vorgenommen werden, um dem Risiko eines Stehenbleibens vorzubeugen. Ebenso sollte aus Gründen der Betriebssicherheit vor jeder Treppenfahrt eine Prüfung der Bremsfunktion erfolgen. Diese Prüfung wird ohne Rollstuhl, mit ausgeschaltetem Treppensteiger und ohne zu transportierende Person durchgeführt.

- Prüfen Sie, ob das Handrad [6] fest angezogen ist und die Griffe fest sind (siehe auch Kapitel 2.2).
- Prüfen Sie, ob die Handräder [7] für die Höhenverstellung fest angezogen sind.
- Prüfen Sie, ob die beiden unteren Handräder [9] an der Antriebseinheit fest angezogen sind
- Prüfen Sie, ob sich die beiden inneren [13], sowie die beiden äußeren [14] Räder in einer Linie zueinander stehen. Sollte dies nicht der Fall sein, müssen die Räder zueinander ausgerichtet werden (siehe Kapitel 2.8.1).
- Sollten sich die Räder nicht zueinander ausrichten lassen, darf der Treppensteiger keinesfalls mehr benutzt werden.
- Schalten Sie den Treppensteiger wieder aus (siehe Kapitel 2.7.2).
- Fahren Sie mit dem Treppensteiger vorsichtig an eine Treppenkante heran.
- Fahren Sie langsam an die erste Treppenkante heran, bis die Bremsen eine Weiterfahrt blockieren. Die Bremsen [15] müssen greifen, um die weitere Bewegung des Treppensteigers über die Kante hinaus zu verhindern.
- Bei korrekter Funktion der Bremsen [15] können Sie den Treppensteiger nun in Betrieb nehmen.



Bei einer Fehlfunktion einer oder mehrerer Bremsen [15] darf der Treppensteiger keinesfalls mehr in Betrieb genommen werden. Prüfen Sie zunächst, ob eventuell Partikel (kleinere Steinchen o.ä.) in den Bereich der Bremsen [15] gelangt sind und dadurch eine Fehlfunktion verursacht wurde (siehe auch Kapitel 11.1). Ist dies nicht der Fall, liegt ein Defekt vor. Wenden Sie sich dann bitte umgehend an Ihren Fachhändler oder einen Repräsentanten der Alber GmbH. Keinesfalls darf der Treppensteiger ohne weitere Überprüfung betrieben werden!



2.8.1 Räder manuell ausrichten (in Radausgangsposition bringen)

In dieser Gebrauchsanweisung werden Sie in mehreren Kapiteln auf das Ausrichten der inneren [13] und äußeren [14] Antriebsräder hingewiesen. Hierbei müssen alle vier Räder in einer Linie zueinander stehen (siehe Grafik), d.h. in Radausgangsposition stehen. Dadurch ergibt sich gleichzeitig auch ein korrekter Bodenkontakt dieser vier Räder. Sie erreichen diese wichtige Einstellung wie folgt:

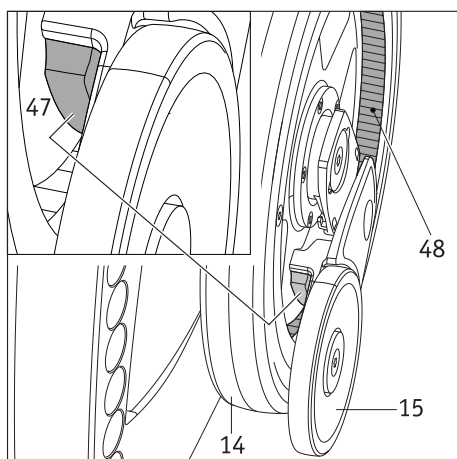
- Betätigen Sie den Fahrshalter [4] (siehe Kapitel 2.7.5) an der Griffeneinheit so lange, bis alle vier Räder zueinander ausgerichtet sind. Die Fahrtrichtung (auf / ab) spielt dabei keine Rolle.



Sollten sich die Räder nicht zueinander ausrichten lassen, darf der Treppensteiger keinesfalls mehr benutzt werden. Ein Abweichen der Räder um einige wenige Millimeter ist hierbei jedoch unbedenklich und technisch bedingt.



Achtung: Beim Ausrichten der Räder darf keine Person im Rollstuhl oder auf dem scalamobil sitzen. Verletzungsgefahr!



2.8.2 Bremsen prüfen und reinigen

An jedem inneren [13] und äußeren [14] Rad befindet sich eine Bremse [15]. An der Innenseite der Bremse (siehe nebenstehende Grafik) ist der Bremsbelag [47] angebracht.

Prüfen Sie in regelmäßigen Abständen die Sauberkeit der Bremsbeläge [47] und der gerändelten Lauffläche [48] im Rad. Keinesfalls darf sich dort Schmutz (z.B. Haare und Teppichfasern) oder Öl bzw. Fett befinden. Dies könnte zu einer Beeinträchtigung der Bremsfunktion führen.

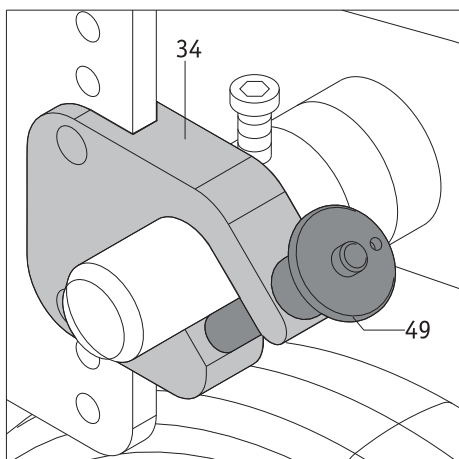
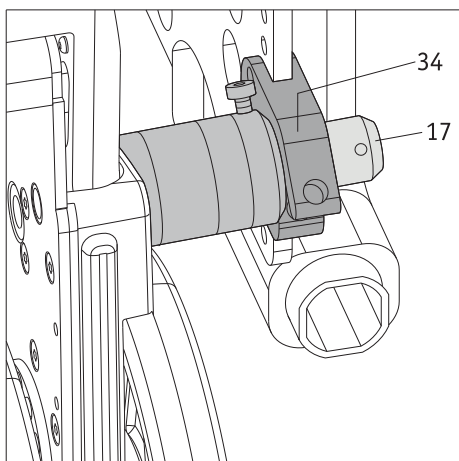
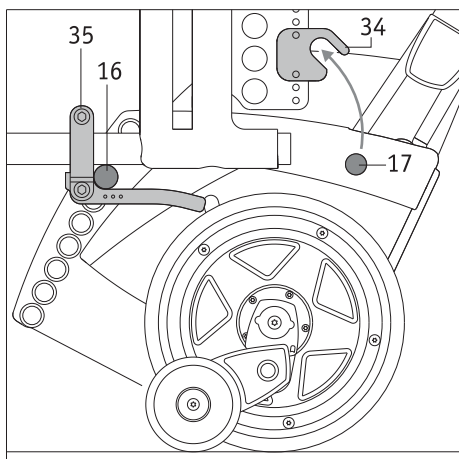
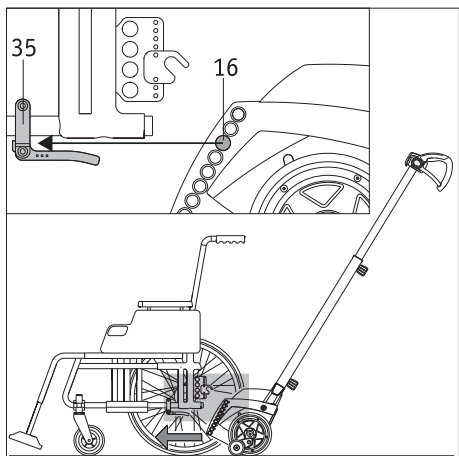
Achten Sie auch auf die Leichtgängigkeit der mechanischen Teile an der Bremse [15]. Durch Verschmutzung besteht die Gefahr, dass die Bremse blockiert.



Achten Sie darauf, dass der Treppensteiger ausgeschaltet ist und dass auf dem scalamobil bzw. auf dem Rollstuhl, an den das scalamobil angedockt ist, keine Person Platz genommen hat.

Reinigen Sie in regelmäßigen Abständen die inneren [13] und äußeren [14] Räder, die darin befindlichen gerändelten Laufflächen [48] und die Bremsbeläge [47] mit Spiritus.

Bei täglichem Gebrauch des scalamobil sollten die Teile einmal wöchentlich, bei weniger starkem Gebrauch einmal monatlich gereinigt werden.



2.9 Scalamobil am Rollstuhl anbringen - mit Quickpins

Bei der Geräteeinweisung durch Ihren Fachhändler bzw. einen Repräsentanten der Firma Alber werden Sie ausführlich in die Handhabung des scalamobil und dessen Anbringung an den Rollstuhl eingewiesen. Die hierzu erforderlichen Schritte stellen wir Ihnen nachfolgend nochmals ausführlich dar.

- Richten Sie die beiden inneren [13], sowie die beiden äußeren [14] Antriebsräder des scalamobil in einer Linie zueinander aus und führen Sie eine Funktionsprüfung durch (siehe Kapitel 2.8.1 und 2.8).
- Schalten Sie das scalamobil mit dem Hauptschalter [45] aus (siehe Kapitel 2.7.2).
- Stellen Sie den zu transportierenden Rollstuhl auf einem ebenen Bereich ab. Der Rollstuhlfahrer kann dabei im Rollstuhl verbleiben.
- Ziehen Sie die Feststellbremsen des Rollstuhls an, so dass dieser nicht wegrollen kann.
- Schieben Sie das scalamobil wie in der Grafik dargestellt mittig unter den Rollstuhl. Führen Sie dabei die Aufnahmestangen [16] des scalamobil in die beidseitig am Rollstuhl angebrachten unteren Aufnahmen [35] ein.

Befinden sich die Aufnahmestangen [16] in den beiden unteren Aufnahmen [35] am Rollstuhl müssen im nächsten Schritt die oberen Bolzen [17] in die Gabeln [34] der oberen Aufnahmen am Rollstuhl eingeführt werden. Dies kann auf zwei Arten erfolgen:

2.9.1 Manuell einfahren

- Schwenken Sie das scalamobil nach oben. Führen Sie dabei die oberen Bolzen [17] in die beidseitig am Rollstuhl angebrachten Gabeln [34] der oberen Aufnahmen ein.
- Verriegeln Sie die beiden Gabeln [34] der oberen Halterungen mit einem Quickpin [49] (siehe Kapitel 2.9.3). Die beiden oberen Bolzen [17] dürfen keinesfalls mehr eigenständig aus den beiden Gabeln [34] der Halterungen herausgleiten.

2.9.2 Motorisch einfahren

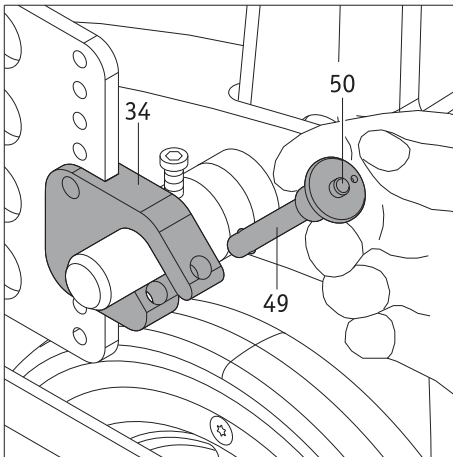
- Schalten Sie das scalamobil mit dem Hauptschalter [45] ein (siehe Kapitel 2.7.1).
- Schalten Sie das scalamobil ins Fahrprogramm „manual“ (siehe Kapitel 2.5.3).
- Betätigen Sie den Fahrshalter [2] (siehe Kapitel 2.7.5); das scalamobil schwenkt jetzt nach oben.
- Stoppen Sie den Schwenkvorgang durch Loslassen des Fahrhalters [2] sobald die beiden oberen Bolzen [17] in den beiden Gabeln [34] der oberen Aufnahmen am Rollstuhl eingefahren sind.
- Verriegeln Sie die beiden Gabeln [34] der oberen Halterungen mit einem Quickpin [49] (siehe Kapitel 2.9.3). Die beiden oberen Bolzen [17] dürfen keinesfalls mehr eigenständig aus den beiden Gabeln [34] der Halterungen herausgleiten.



Schwenken Sie beim motorischen Einfahren das scalamobil nur so weit nach oben, bis die beiden oberen Bolzen [17] vollständig in den beiden Gabeln [34] der oberen Aufnahmen anliegen und dort mit den Quickpins [49] verriegelt werden können. Keinesfalls darf das scalamobil ohne verriegelte Bolzen über diesen Punkt hinausgeschwenkt werden, da ansonsten die Rollstuhlräder vom Boden abheben und der Rollstuhl somit unbeabsichtigt in Bewegung geraten könnte.



Das Anbringen des scalamobil an den Rollstuhl darf nur auf einer ebenen Fläche erfolgen, welche sich nicht direkt an einer Treppe befindet.

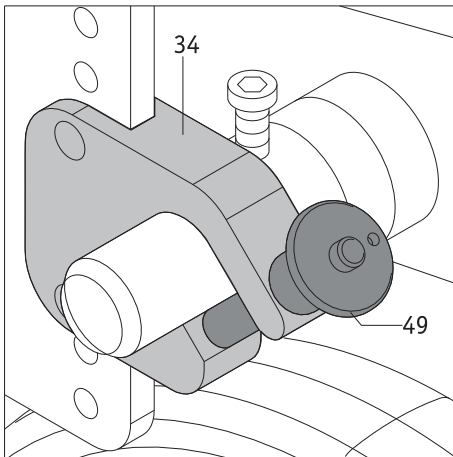


2.9.3 Quickpins einführen

- Nehmen Sie den Quickpin [49] wie in der Grafik dargestellt zwischen Zeige- und Mittelfinger.
- Drücken Sie mit dem Daumen auf die Entriegelung [50] im Zentrum des Quickpins und führen Sie den Quickpin vollständig bis zum Anschlag durch die Gabel [34] der oberen Halterung hindurch.
- Lassen Sie die Entriegelung [50] los. Dadurch ist die Gabel gesichert, der Bolzen des scalamobil kann nicht mehr eigenständig entgleiten.

2.9.4 Quickpins entnehmen

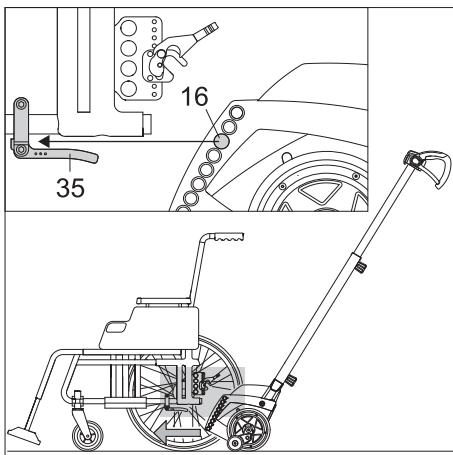
- Nehmen Sie den Quickpin [49] zwischen Zeige- und Mittelfinger.
- Drücken Sie mit dem Daumen auf die Entriegelung [50] im Zentrum des Quickpins und ziehen Sie den Quickpin vollständig aus der Gabel [34] der oberen Halterung heraus.



Ohne Drücken der Entriegelung [50] darf sich ein Quickpin weder in eine Gabel einführen, noch sich aus ihr entnehmen lassen. Sollte dies dennoch der Fall sein, so ist der Quickpin defekt und ist sofort gegen einen neuen auszutauschen.



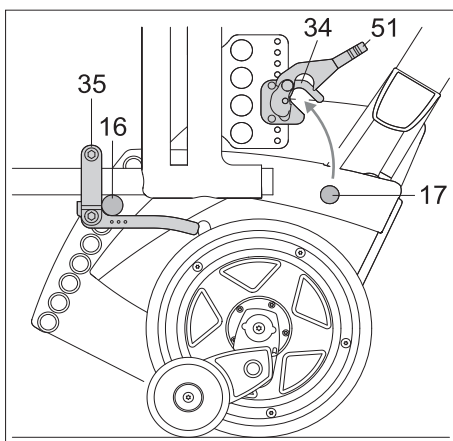
Eine Treppenfahrt darf keinesfalls durchgeführt werden, wenn einer oder beide Quickpins defekt oder nicht korrekt in den Gabeln verriegelt sind.



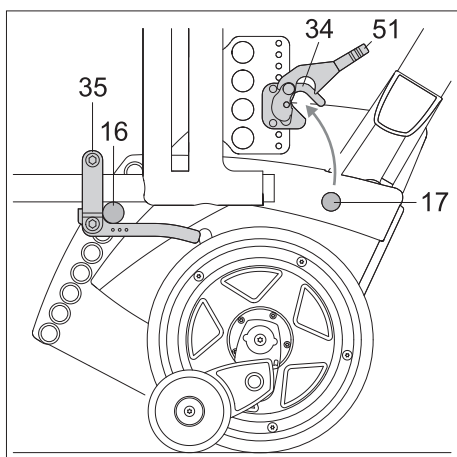
2.10 Scalamobil am Rollstuhl anbringen - mit automatischer Verriegelung

Bei der Geräteeinweisung durch Ihren Fachhändler bzw. einen Repräsentanten der Firma Alber werden Sie ausführlich in die Handhabung des scalamobil und dessen Anbringung an den Rollstuhl eingewiesen. Die hierzu erforderlichen Schritte stellen wir Ihnen nachfolgend nochmals ausführlich dar.

- Richten Sie die beiden inneren [13], sowie die beiden äußeren [14] Antriebsräder des Treppensteigers in einer Linie zueinander aus und führen Sie eine Funktionsprüfung durch (siehe Kapitel 2.8 und 2.8.1).
- Schalten Sie das scalamobil mit dem Hauptschalter [45] aus (siehe Kapitel 2.7.2).
- Stellen Sie den zu transportierenden Rollstuhl auf einem ebenen Bereich ab. Der Rollstuhlfahrer kann dabei im Rollstuhl verbleiben.
- Ziehen Sie die Feststellbremsen des Rollstuhls an, so dass dieser nicht wegrollen kann.
- Schieben Sie das scalamobil wie in der Grafik dargestellt mittig unter den Rollstuhl. Führen Sie dabei die unteren Bolzen [16] des scalamobil in die beidseitig am Rollstuhl angebrachten unteren Aufnahmen [35] ein.



Befinden sich die unteren Bolzen [16] in den beiden unteren Aufnahmen [35] am Rollstuhl, dann müssen im nächsten Schritt die oberen Bolzen [17] in die Gabeln [34] der oberen Aufnahmen am Rollstuhl eingeführt werden. Dies kann auf zwei Arten erfolgen:

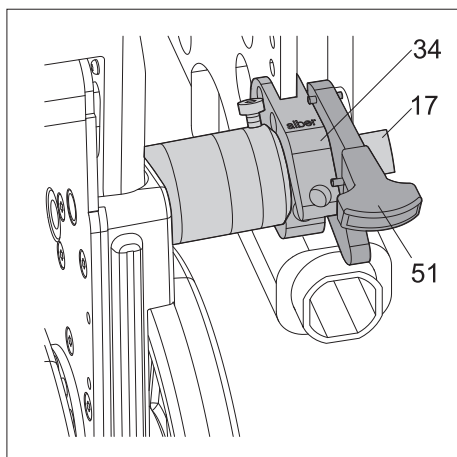


2.10.1 Manuell einfahren

- Schwenken Sie das scalamobil nach oben. Führen Sie dabei die oberen Bolzen [17] in die beidseitig am Rollstuhl angebrachten Gabeln [34] der oberen Aufnahmen ein.
- Die beiden Verriegelungen [51] an den oberen Halterungen fallen automatisch nach unten und verriegeln damit das scalamobil an den oberen Halterungen. Kontrollieren Sie, ob die Verriegelungen tatsächlich heruntergefallen sind: Falls die Verriegelungen nicht heruntergefallen sein sollten, ist ein rotes Feld sichtbar. Die beiden oberen Bolzen [17] dürfen keinesfalls mehr eigenständig aus den beiden Gabeln [34] der Halterungen herausgleiten.

2.10.2 Motorisch einfahren

- Schalten Sie das scalamobil mit dem Hauptschalter [45] ein (siehe Kapitel 2.7.1).
- Schalten Sie das scalamobil ins Fahrprogramm „manual“ (siehe Kapitel 2.5.3).
- Wählen Sie die Steigfunktion „Anheben“ (siehe Kapitel 2.6.4): Drehen Sie den Fahrshalter [2] in die Position „auf“ (siehe Kapitel 2.7.5); das scalamobil schwenkt jetzt nach oben.
- Stoppen Sie den Schwenkvorgang durch Loslassen des Fahrshalters [2], sobald die beiden oberen Bolzen [17] in den beiden Gabeln [34] der oberen Aufnahmen am Rollstuhl eingefahren sind.
- Die beiden Verriegelungen [51] an der oberen Halterungen fallen automatisch nach unten und verriegeln damit das scalamobil an den oberen Halterungen. Kontrollieren Sie, ob die Verriegelungen tatsächlich heruntergefallen sind: Falls die Verriegelungen nicht heruntergefallen sein sollten, ist ein rotes Feld sichtbar. Die beiden oberen Bolzen [17] dürfen keinesfalls mehr eigenständig aus den beiden Gabeln [34] der Halterungen herausgleiten.



2.11 Räder vom Rollstuhl abnehmen

Mit den in den vorherigen Kapiteln beschriebenen Schritten haben Sie sichergestellt, dass das scalamobil korrekt mit dem Rollstuhl verbunden ist. Es ist jetzt noch zwingend erforderlich die beiden Antriebsräder [36] des Rollstuhls abzunehmen:

- Schalten Sie das scalamobil mit dem Hauptschalter [45] ein (siehe Kapitel 2.7.1), falls noch nicht geschehen.
- Schalten Sie das scalamobil in das Fahrprogramm „manual“.
- Drehen Sie den Fahrshalter [4] in die Position „auf“, um das scalamobil und den daran angebrachten Rollstuhl anzuheben: Betätigen Sie den Fahrshalter [4] so lange, bis sich die beiden äußeren Antriebsräder [14] des scalamobil auf dem Boden und die beiden Antriebsräder des Rollstuhls [52] etwas über dem Boden befinden.
- Lösen Sie die Feststellbremsen des Rollstuhls.
- Nehmen Sie die beiden Antriebsräder [52] vom Rollstuhl ab.
- Drehen Sie den Fahrshalter [4] in die Position „ab“, um das scalamobil und den daran angebrachten Rollstuhl abzusenken: Betätigen Sie den Fahrshalter so lange, bis die beiden inneren [13] und äußeren [14] Räder des scalamobil auf dem Boden und in einer Linie zueinander stehen (siehe auch Kapitel 2.8.1).

Wurden alle bisher vorgestellten Schritte von Ihnen nachvollzogen, kann jetzt eine Treppe befahren werden.



WARNUNG!

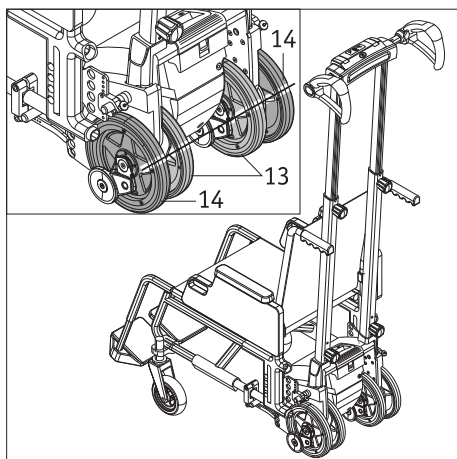
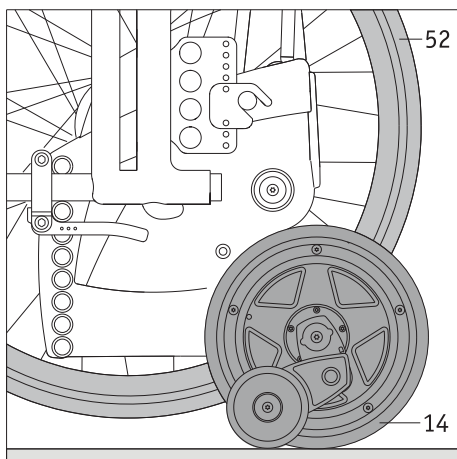
Befahren Sie niemals eine Treppe mit den am Rollstuhl angebrachten Rädern – ein unkontrollierbarer Absturz wäre die unmittelbare Folge!

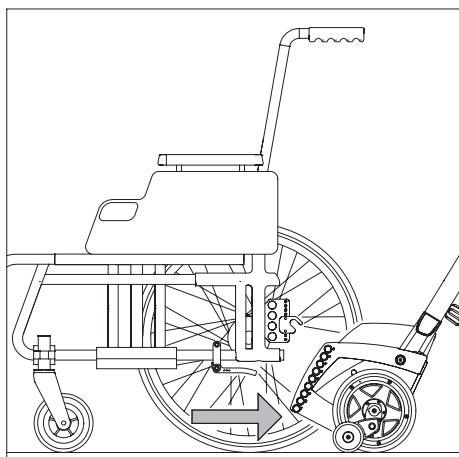
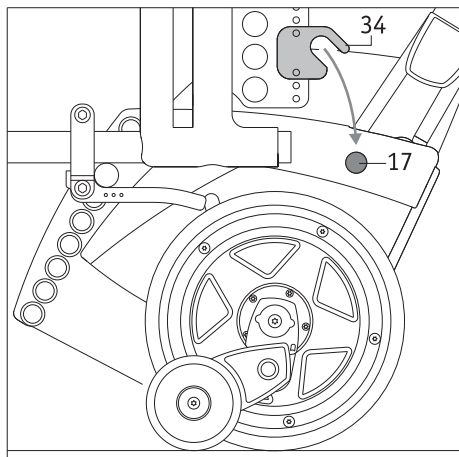
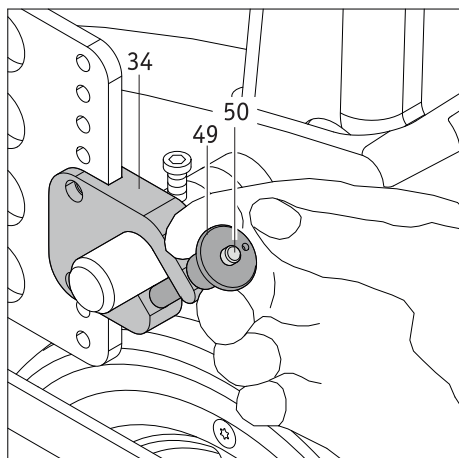
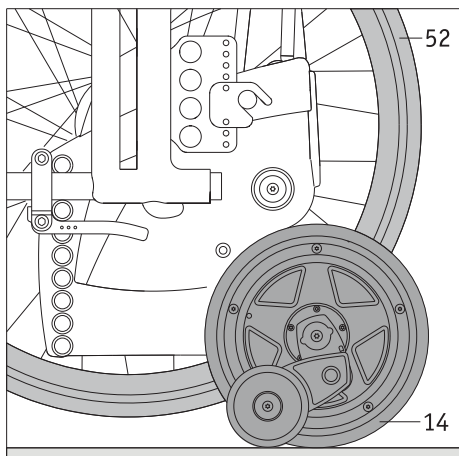


Durch das am Rollstuhl angebrachte scalamobil kann sich eventuell der Schwerpunkt des Rollstuhls verschieben, wodurch sich auch die Grenzwerte für die statische Standsicherheit verändern können.



Um die Rollstuhlräder während des Treppensteigvorganges mitzuführen, kann bei ausreichenden Platzverhältnissen im Treppenhaus die als Zubehör erhältliche Radtransporthalterung verwendet werden. Somit müssen die Rollstuhlräder nicht separat nachgeholt werden.





2.12 Scalamobil vom Rollstuhl abnehmen

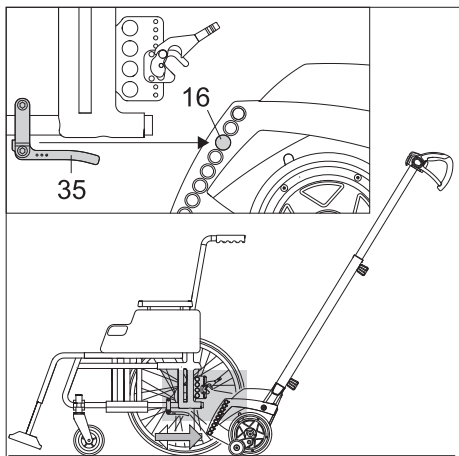
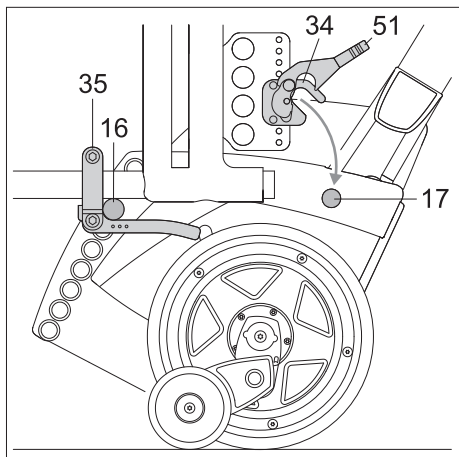
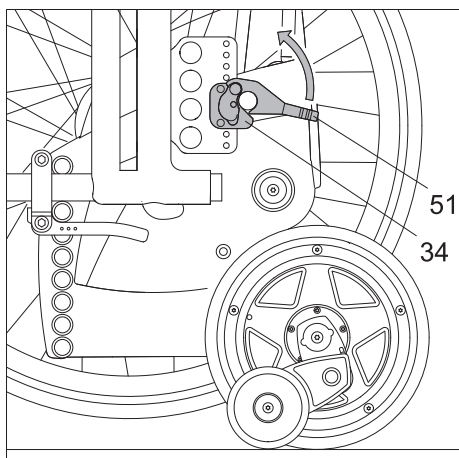
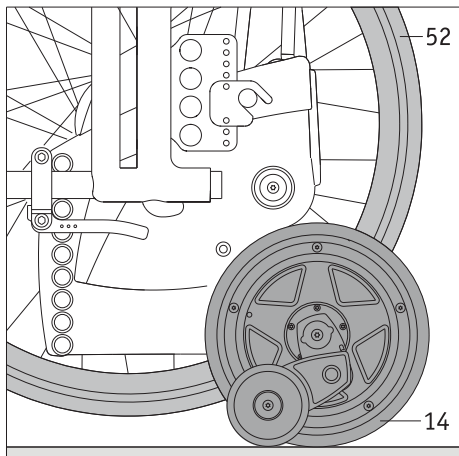
Nach Befahren einer Treppe kann das scalamobil am Rollstuhl verbleiben (beachten Sie hierzu unsere Hinweise in Kapitel 3.13), oder wie nachfolgend beschrieben abgenommen werden.

2.12.1 Mit Quickpins

- Schalten sie das scalamobil ins Fahrprogramm „manual“ (siehe Kapitel 2.5.3).
- Wählen Sie die Steigfunktion „Anheben“ (siehe Kapitel 2.6.4): Drehen Sie den Fahrshalter [4] in die Position „auf“ (siehe Kapitel 2.7.5) und schwenken Sie das scalamobil so lange nach oben, bis das Anbringen der Antriebsräder [52] an den Rollstuhl möglich ist.
- Bringen Sie die Antriebsräder [52] an den Rollstuhl an und prüfen Sie deren sicheren Sitz.
- Betätigen Sie die Feststellbremsen des Rollstuhls, damit dieser später nicht mehr wegrollen kann.
- Drehen Sie den Fahrshalter [4] in die Position „ab“ (siehe Kapitel 2.7.5) und senken Sie das scalamobil so weit ab, bis dessen beide äußeren Räder [14] und die beiden Räder des Rollstuhls [52] auf dem Boden stehen.
- Entnehmen Sie die Quickpins aus der Gabel [34] der oberen Halterung (siehe Kapitel 2.9.4).
- Schwenken Sie durch Betätigen des Fahrhalters [4] die oberen Bolzen [17] des scalamobil aus der Gabel [34] der Halterung heraus.
- Schwenken Sie durch Betätigen des Fahrhalters [4] das scalamobil weiter nach unten, bis dessen innere [13] und äußere [14] Antriebsräder in einer Linie zueinander stehen.
- Ziehen Sie das scalamobil unter dem Rollstuhl hervor und stellen Sie es an einem sicheren Aufbewahrungsort ab. Achten Sie hierbei auf eine sichere Abstellposition, so dass das Gerät nicht umfallen und dadurch den Nutzer verletzen oder beschädigt werden kann.
- Schalten Sie das scalamobil mit dem Hauptschalter [45] aus (siehe Kapitel 2.7.2).



Nehmen Sie das scalamobil nur auf ebenem Untergrund und keinesfalls direkt an einer Treppe vom Rollstuhl ab.

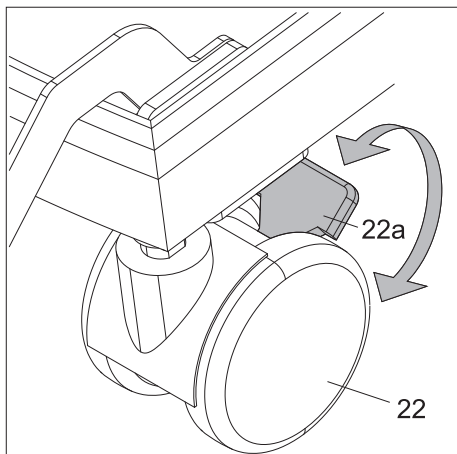


2.12.2 Mit automatischer Verriegelung

- Schalten Sie das scalamobil ins Fahrprogramm „manual“.
- Wählen Sie die Steigfunktion „Anheben“ (siehe Kapitel 2.6.4): Drehen Sie den Fahrumschalter [2] (siehe Kapitel 2.7.5) in die Position „auf“ und schwenken Sie das scalamobil so lange nach oben, bis das Anbringen der Antriebsräder [52] an den Rollstuhl möglich ist.
- Bringen Sie die Antriebsräder [52] an den Rollstuhl an und prüfen Sie deren sicheren Sitz.
- Betätigen Sie die Feststellbremsen des Rollstuhls, damit dieser später nicht mehr wegrollen kann.
- Heben Sie die beiden Verriegelungen [51] an den Gabeln [34] an.
- Schwenken Sie das scalamobil aus den Gabeln [34] der oberen Halterungen heraus nach unten, so dass die Räder des scalamobil auf dem Boden stehen.
- Ziehen Sie das scalamobil unter dem Rollstuhl hervor und stellen Sie es an einem sicheren Aufbewahrungsort ab. Achten Sie hierbei auf eine sichere Abstellposition, so dass das Gerät nicht umfallen und dadurch beschädigt werden oder den Nutzer verletzen kann.
- Schalten Sie das scalamobil mit dem Hauptschalter [45] aus (siehe Kapitel 2.7.2).



Nehmen Sie das scalamobil nur auf ebenem Untergrund und keinesfalls direkt an einer Treppe vom Rollstuhl ab.



2.13 Scalacombi: Feststellbremsen der Lenkrollen betätigen

Das scalacombi besitzt Feststellbremsen [22a] an den Lenkrollen [22]. Wenn die Bremsen betätigt sind, kann sich das scalacombi nicht versehentlich in Bewegung setzen.

- Betätigen Sie die Feststellbremsen [22a] des scalacombi, bevor die zu transportierende Person auf dem Sitz Platznimmt oder bevor sie den Sitz verlässt.
- Lösen Sie die Feststellbremsen [22a], bevor Sie das scalacombi bewegen.



WARNUNG!

Betätigen Sie unbedingt die Feststellbremsen [22a] an beiden Lenkrollen [22] des scalacombi, bevor eine zu transportierende Person auf dem Sitz Platz nimmt oder bevor sie den Sitz verlässt. Vergewissern Sie sich, dass die Feststellbremsen [22a] korrekt betätigt sind und sich nicht unbeabsichtigt lösen können. Sie vermeiden damit Körperverletzungen und/oder Sachschäden am scalacombi.

3. Treppen befahren

Während der Geräteeinweisung wurden Sie bereits in das Befahren einer Treppe eingewiesen. Ebenso konnten Sie unter Anleitung Ihres Fachhändlers bzw. eines Repräsentanten der Firma Alber eine erste Treppenfahrt unternehmen. Dennoch sollten Sie die nachfolgenden Anweisungen zum Befahren einer Treppe nochmals gründlich lesen und - falls erforderlich - die einzelnen Schritte ohne die zu transportierende Person nochmals auf einer Treppe üben.

Für den Personentransport kann ggf. die Verwendung eines oder mehrerer optional erhältlicher Gurte notwendig sein: eines Beckengurtes bzw. eines Fußgurtes bzw. eines Schultergurtes. Dies ist durch die Bedienperson zu prüfen.

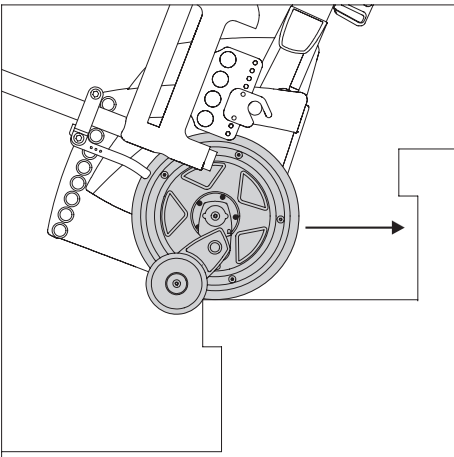
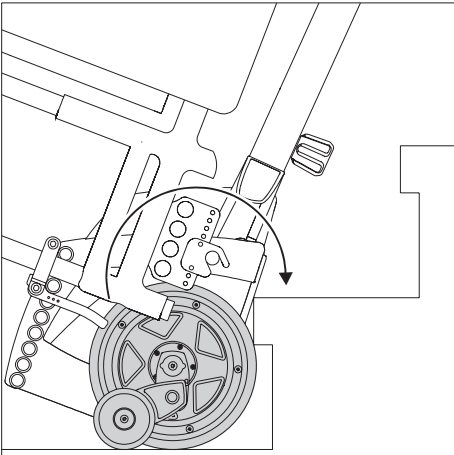
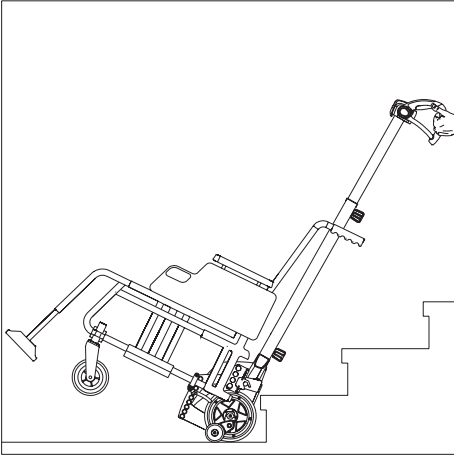
Das scalamobil darf vom Rollstuhl (mit einer ggf. darin sitzenden Person) nur auf sicherem Untergrund angebracht bzw. abgenommen werden, jedoch keinesfalls direkt an der oberen Treppenkante.



Achten Sie darauf, dass der Treppensteiger ausgeschaltet ist, während die zu transportierende Person im Rollstuhl oder im scalacombi Platz nimmt oder während sie den Rollstuhl oder den scalacombi verlässt.

Vor dem Befahren einer Treppe:

- Vergewissern Sie sich, dass sich die inneren [13] und äußeren [14] Antriebsräder in einer Linie zueinander ausgerichtet sind (siehe Kapitel 2.8.1).
- Vergewissern Sie sich, dass die zu transportierende Person sicher im Rollstuhl oder auf dem Sitz des scalacombi Platz genommen hat.



3.1 Aufwärts Treppen steigen - im Fahrprogramm „auto“

- Drehen Sie gegebenenfalls die Armlehnen [26] des scalacombi wieder in die richtige Stellung, sichern Sie die Armlehnen [26] mit Hilfe der Sattelklemmen [24] in dieser Stellung und kontrollieren Sie, dass die Armlehnen [26] fest sitzen und korrekt angebracht sind (siehe Kapitel 2, Kapitel 2.3 und Kapitel 7.4).
- Schalten Sie, sofern noch nicht geschehen, den Treppensteiger mit dem Hauptschalter [4] ein (siehe Kapitel 2.7.1).
- Wählen Sie das Fahrprogramm „auto“ (siehe Kapitel 2.5.1).
- Kippen Sie den Treppensteiger zu sich heran, bis der optimale Neigungswinkel erreicht wird. Wenn der optimale Neigungswinkel erreicht ist:
 - befindet sich das Gerät inkl. der zu befördernden Person im Gleichgewicht.
 - leuchtet die grüne LED für den Neigungswinkel [38c] im Display (siehe Kapitel 2.7.4).

Diesen Neigungswinkel müssen Sie während der gesamten Treppenfahrt beibehalten.

- Fahren Sie rückwärts gefühlvoll, keinesfalls ruckartig, an die Treppe heran, bis die Räder des Treppensteigers an der hinteren Kante der ersten Stufe anstehen.
- Wenn der Treppensteiger an der hinteren Kante der ersten Stufe steht und der optimale Neigungswinkel erreicht ist, beginnt die Aufwärtsbewegung.
- Der Treppensteiger befindet sich jetzt auf der äußeren Kante der überwindenen Treppenstufe. Ziehen Sie den Treppensteiger gefühlvoll, keinesfalls ruckartig, an die hintere Kante der nächsten Stufe heran und überwinden Sie die nächste Stufe.
- Wiederholen Sie die vorab beschriebenen einzelnen Schritte so lange, bis alle Treppenstufen von Ihnen befahren wurden.
- Schalten Sie den Treppensteiger nach dem Steigvorgang aus.
- Nach Überwindung der letzten Stufe: Stellen Sie den Treppensteiger unbedingt auf einem sicheren Untergrund ab (keinesfalls direkt an der Treppenkante!).
- Sofern gewünscht können Sie das scalamobil jetzt vom Rollstuhl abnehmen (siehe Kapitel 2.12).



Sollten Sie den Treppensteiger während eines Treppensteigvorgangs stoppen wollen, betätigen Sie Not-Aus-Schalter [2]. Der Treppensteiger stoppt dann sofort.

Wie Sie nach der Betätigung des Not-Aus-Schalters [2] den Treppensteiger wieder in Betrieb nehmen: siehe Kapitel 2.7.3.



Beachten Sie, dass der Treppensteiger aus Sicherheitsgründen beim Einschalten nie im Fahrprogramm „auto“ startet. Nach dem Wiedereinschalten startet der Treppensteiger im Fahrprogramm „assist“, wenn vorher das Fahrprogramm „auto“ gewählt war.



Sie können die Treppe auch befahren, wenn eine der gelben LEDs [38b, 38d] leuchtet. Aber es wird empfohlen, den Treppensteiger so zu neigen, dass die grüne LED [38c] leuchtet, weil sich der Treppensteiger inkl. der zu befördernden Person dann im optimalen Haltewinkel befindet.

Falls Sie nach Beginn der Fahrt die richtige Position auf der Treppe verlassen (z.B. wenn Sie den Treppensteiger von der Stufenkante weg bewegen):

- Die Aufwärtsbewegung stoppt.
- Die grüne LED [40] für das Fahrprogramm „auto“ blinkt.
- Ein Signalton ertönt ein Mal.

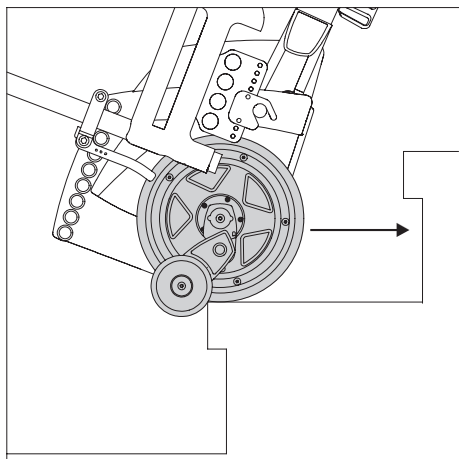
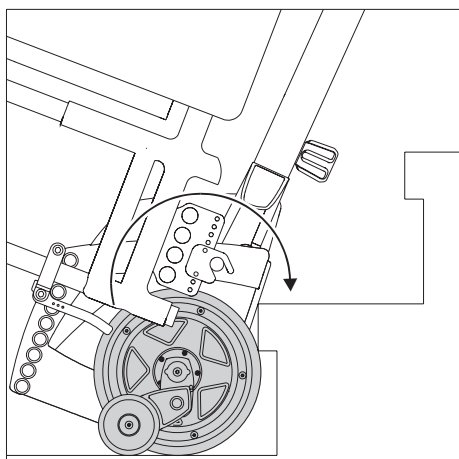
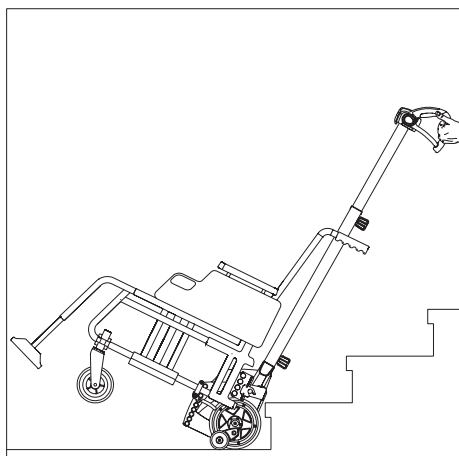
Gehen Sie in diesem Fall vor wie folgt, um die Aufwärts-Fahrt im Fahrprogramm „auto“ fortzusetzen:

- Fahren Sie den Treppensteiger gefühlvoll an die hintere Kante der Treppenstufe heran.

- Drücken Sie den Fahrschalter [4] in die Position „auf“.

Oder:

- Drücken Sie die Taste [40] für das Fahrprogramm „auto“.



3.2 Aufwärts Treppen steigen - im Fahrprogramm „assist“

- Drehen Sie gegebenenfalls die Armlehnen [26] des scalacombi wieder in die richtige Stellung, sichern Sie die Armlehnen [26] mit Hilfe der Sattelklemmen [24] in dieser Stellung und kontrollieren Sie, dass die Armlehnen [26] fest sitzen und korrekt angebracht sind (siehe Kapitel 2, Kapitel 2.3 und Kapitel 7.4).
- Schalten Sie, sofern noch nicht geschehen, den Treppensteiger mit dem Hauptschalter [45] ein (siehe Kapitel 2.7.1).
- Wählen Sie das Fahrprogramm „assist“ (siehe Kapitel 2.5.2)
- Kippen Sie den Treppensteiger zu sich heran, bis der optimale Neigungswinkel erreicht wird. Wenn der optimale Neigungswinkel erreicht ist:
 - befindet sich das Gerät inkl. der zu befördernden Person im Gleichgewicht.
 - leuchtet die grüne LED für den Neigungswinkel [38c] im Display (siehe Kapitel 2.7.4).
 Diesen Neigewinkel müssen Sie während der gesamten Treppenfahrt beibehalten.
- Fahren Sie rückwärts gefühlvoll, keinesfalls ruckartig, an die Treppe heran, bis die Räder des Treppensteigers an der ersten Stufe anstehen.
- Drehen Sie den Fahrshalter [4] in die Position „auf“ (siehe Kapitel 2.7.5), um eine Treppenstufe höher zu fahren. Gleichzeitig muss der Treppensteiger leicht in Richtung der Bedienperson herangezogen werden.
- Lassen Sie den Fahrshalter [4] für die Dauer des Steigvorganges über eine Stufe hinweg nicht mehr los.
- Der Treppensteiger befindet sich jetzt auf der äußeren Kante der überwindenen Treppenstufe. Lassen Sie den Fahrshalter [4] los und ziehen Sie den Treppensteiger gefühlvoll, keinesfalls ruckartig, an die nächste Stufe heran.
- Betätigen Sie erneut den Fahrshalter [4] und überwinden Sie die nächste Stufe.
- Wiederholen Sie die vorab beschriebenen einzelnen Schritte so lange, bis alle Treppenstufen von Ihnen befahren wurden.
- Schalten Sie den Treppensteiger nach dem Steigvorgang aus.
- Nach Überwindung der letzten Stufe: Stellen Sie den Treppensteiger unbedingt auf einem sicheren Untergrund ab (keinesfalls direkt an der Treppenkante!).
- Sofern gewünscht können Sie das scalamobil jetzt vom Rollstuhl abnehmen (siehe Kapitel 2.12).



In den Fahrprogrammen „assist“ und „manual“ wird der Steigvorgang auf jeder Treppenstufe automatisch unterbrochen.



Sollten Sie den Treppensteiger während eines Treppensteigvorgangs stoppen wollen, betätigen Sie den Fahrshalter [4] nicht weiter. Alternativ hierzu können Sie bei betätigtem Fahrshalter [4] den Not-Aus-Schalter [2] betätigen. Der Treppensteiger stoppt dann ebenfalls sofort.

Wie Sie nach der Betätigung des Not-Aus-Schalters [2] den Treppensteiger wieder in Betrieb nehmen: siehe Kapitel 2.7.3.

Betätigen Sie den Fahrshalter [4] in die richtige Richtung.



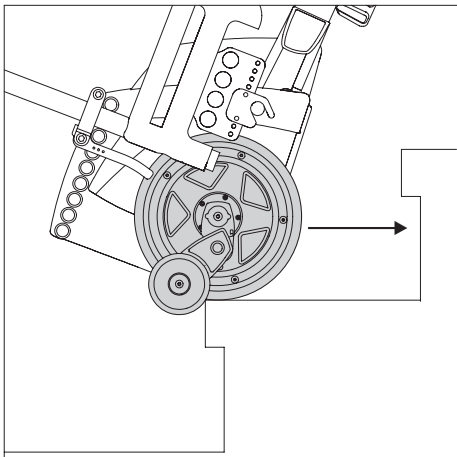
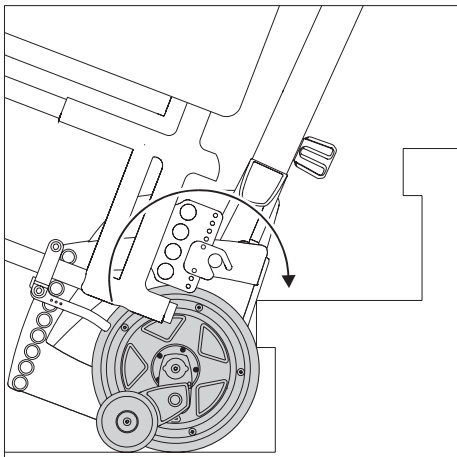
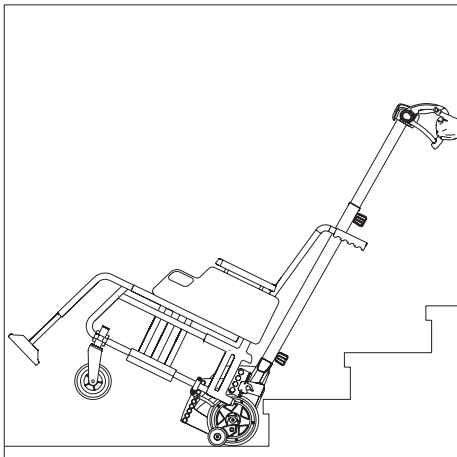
Sie können die Treppe auch befahren, wenn eine der gelben LEDs [38b, 38d] leuchtet. Aber es wird empfohlen, den Treppensteiger so zu neigen, dass die grüne LED [38c] leuchtet, weil sich der Treppensteiger inkl. der zu befördernden Person dann im optimalen Haltewinkel befindet.

Falls Sie nach Beginn der Fahrt die richtige Position auf der Treppe verlassen (z.B. wenn Sie den Treppensteiger von der Stufenkante weg bewegen):

- Die Aufwärtsbewegung stoppt.
- Die grüne LED [40] für das Fahrprogramm „assist“ blinkt.
- Ein Signalton ertönt ein Mal.

Gehen Sie in diesem Fall vor wie folgt, um die Aufwärts-Fahrt im Fahrprogramm „assist“ fortzusetzen:

- Fahren Sie den Treppensteiger gefühlvoll an die hintere Kante der Treppenstufe heran.
- Drücken Sie den Fahrshalter [4] in die Position „auf“.



3.3 Aufwärts Treppen steigen - im Fahrprogramm „manual“

- Drehen Sie gegebenenfalls die Armlehnen [26] des scalacombi wieder in die richtige Stellung, sichern Sie die Armlehnen [26] mit Hilfe der Sattelklemmen [24] in dieser Stellung und kontrollieren Sie, dass die Armlehnen [26] fest sitzen und korrekt angebracht sind (siehe Kapitel 2, Kapitel 2.3 und Kapitel 7.4).
- Schalten Sie, sofern noch nicht geschehen, den Treppensteiger mit dem Hauptschalter [45] ein (siehe Kapitel 2.7.1).
- Wählen Sie das Fahrprogramm „manual“ (siehe Kapitel 2.5.3)
- Kippen Sie den Treppensteiger zu sich heran, bis der optimale Neigungswinkel erreicht wird. Wenn der optimale Neigungswinkel erreicht ist, befindet sich das Gerät inkl. der zu befördernden Person im Gleichgewicht. Diesen Neigungswinkel müssen Sie während der gesamten Treppenfahrt beibehalten.
- Fahren Sie rückwärts gefühlvoll, keinesfalls ruckartig, an die Treppe heran, bis die Räder des Treppensteigers an der ersten Stufe anstehen.
- Drehen Sie den Fahrshalter [4] in die Position „auf“ (siehe Kapitel 2.7.5), um eine Treppenstufe höher zu fahren. Gleichzeitig muss der Treppensteiger leicht in Richtung der Bedienperson herangezogen werden.
- Lassen Sie den Fahrshalter [4] für die Dauer des Steigvorganges über eine Stufe hinweg nicht mehr los.
- Der Treppensteiger befindet sich jetzt auf der äußeren Kante der überwindenen Treppenstufe. Lassen Sie den Fahrshalter [4] los und ziehen Sie den Treppensteiger gefühlvoll, keinesfalls ruckartig, an die nächste Stufe heran.
- Betätigen Sie erneut den Fahrshalter [4] und überwinden Sie die nächste Stufe.
- Wiederholen Sie die vorab beschriebenen einzelnen Schritte so lange, bis alle Treppenstufen von Ihnen befahren wurden.
- Schalten Sie den Treppensteiger nach dem Steigvorgang aus.
- Nach Überwindung der letzten Stufe: Stellen Sie den Treppensteiger unbedingt auf einem sicheren Untergrund ab (keinesfalls direkt an der Treppenkante!).
- Sofern gewünscht können Sie das scalamobil jetzt vom Rollstuhl abnehmen (siehe Kapitel 2.12).

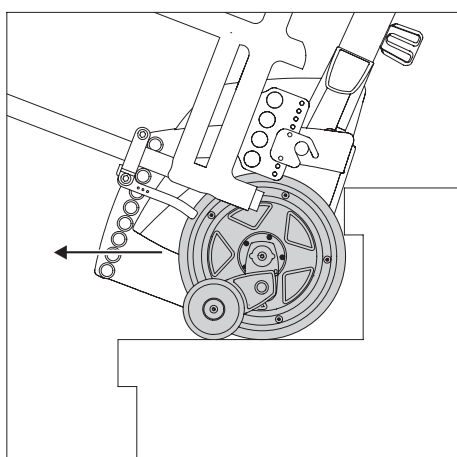
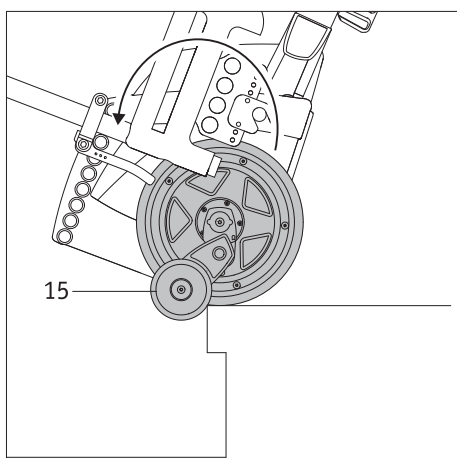
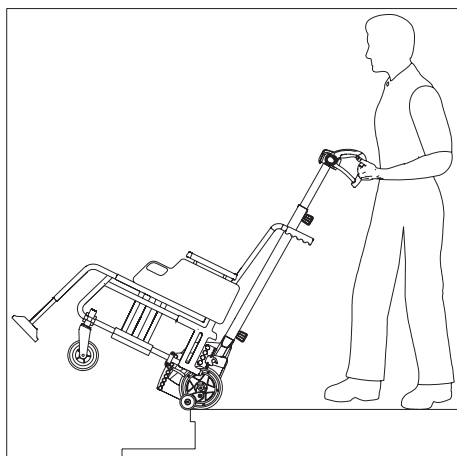


In den Fahrprogrammen „assist“ und „manual“ wird der Steigvorgang auf jeder Treppenstufe automatisch unterbrochen.



Sollten Sie den Treppensteiger während eines Treppensteigvorgangs stoppen wollen, betätigen Sie den Fahrshalter [4] nicht weiter. Alternativ hierzu können Sie bei betätigtem Fahrshalter [4] den Not-Aus-Schalter [2] betätigen. Der Treppensteiger stoppt dann ebenfalls sofort.

Wie Sie nach der Betätigung des Not-Aus-Schalters [2] den Treppensteiger wieder in Betrieb nehmen: siehe Kapitel 2.7.3. Betätigen Sie den Fahrshalter [4] in die richtige Richtung.



3.4 Abwärts Treppen steigen - im Fahrprogramm „auto“

- Drehen Sie gegebenenfalls die Armlehnen [26] des scalacombi wieder in die richtige Stellung, sichern Sie die Armlehnen [26] mit Hilfe der Sattelklemmen [24] in dieser Stellung und kontrollieren Sie, dass die Armlehnen [26] fest sitzen und korrekt angebracht sind (siehe Kapitel 2, Kapitel 2.3 und Kapitel 7.4).
- Schalten Sie, sofern noch nicht geschehen, den Treppensteiger mit dem Hauptschalter [45] ein (siehe Kapitel 2.7.1).
- Wählen Sie das Fahrprogramm „auto“ (siehe Kapitel 2.5.1).
- Kippen Sie den Treppensteiger zu sich heran, bis der optimale Neigungswinkel erreicht wird. Wenn der optimale Neigungswinkel erreicht ist:
 - befindet sich das Gerät inkl. zu befördernde Person im Gleichgewicht.
 - leuchtet die grüne LED für den Neigungswinkel [38c] im Display (siehe Kapitel 2.7.4).

Diesen Neigewinkel müssen Sie während der gesamten Treppenfahrt beibehalten.

- Fahren Sie langsam an die erste Treppenkante heran, bis die Bremsen [15] eine Weiterfahrt blockieren (siehe Grafik).
- Wenn der Treppensteiger an der vorderen Kante der ersten Stufe steht und der optimale Neigungswinkel erreicht ist, beginnt die Abwärtsbewegung.
- Idealerweise sollten Sie das Auflagepolster [5] dabei auf Ihren Oberschenkel ablegen. Dies spart Kraft.
- Schieben Sie den Treppensteiger wieder gefühlvoll, keinesfalls ruckartig, an die Kante der Treppe, bis die Bremsen [15] eine Weiterfahrt blockieren.
- Wenn der Treppensteiger an der vorderen Kante der ersten Stufe steht und der optimale Neigungswinkel erreicht ist, beginnt die Abwärtsbewegung.
- Wiederholen Sie die vorab beschriebenen einzelnen Schritte so lange, bis alle Treppenstufen von Ihnen befahren wurden.
- Schalten Sie den Treppensteiger nach dem Steigvorgang aus.
- Nach Überwindung der letzten Stufe: Stellen Sie den Treppensteiger unbedingt auf einem sicheren Untergrund ab (keinesfalls direkt an der Treppenkante!).
- Sofern gewünscht können Sie das scalamobil jetzt vom Rollstuhl abnehmen (siehe Kapitel 2.12).

i Sollten Sie den Treppensteiger während eines Treppensteigvorgangs stoppen wollen, betätigen Sie Not-Aus-Schalter [2]. Der Treppensteiger stoppt dann sofort. Wie Sie nach der Betätigung des Not-Aus-Schalters [2] den Treppensteiger wieder in Betrieb nehmen: siehe Kapitel 2.7.3.

i Beachten Sie, dass der Treppensteiger aus Sicherheitsgründen beim Einschalten nie im Fahrprogramm „auto“ startet. Nach dem Wiedereinschalten startet der Treppensteiger im Fahrprogramm „assist“, wenn vorher das Fahrprogramm „auto“ gewählt war.

i Sie können die Treppe auch befahren, wenn eine der gelben LEDs [38b, 38d] leuchtet. Aber es wird empfohlen, den Treppensteiger so zu neigen, dass die grüne LED [38c] leuchtet, weil sich der Treppensteiger inkl. der zu befördernden Person dann im optimalen Haltewinkel befindet.

Falls Sie nach Beginn der Fahrt die richtige Position auf der Treppe verlassen (z.B. wenn Sie den Treppensteiger von der Stufenkante weg bewegen):

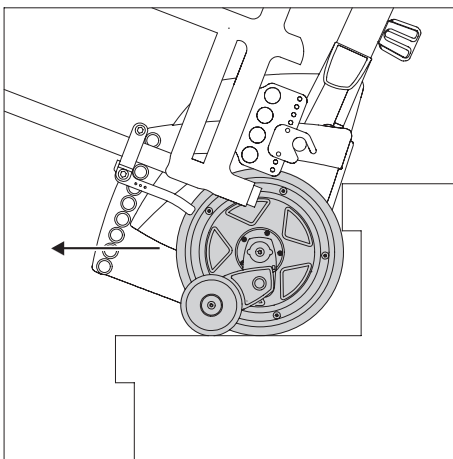
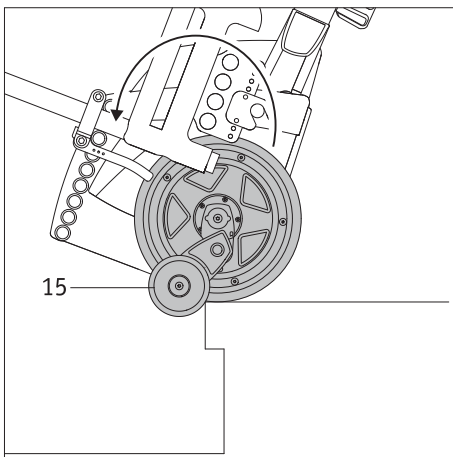
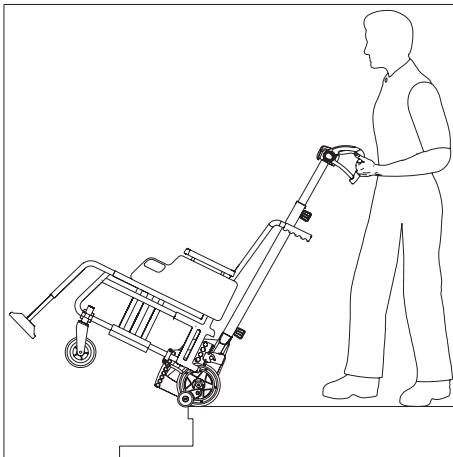
- Die Abwärtsbewegung stoppt.
- Die grüne LED [40] für das Fahrprogramm „auto“ blinkt.
- Ein Signalton ertönt ein Mal.

Gehen Sie in diesem Fall vor wie folgt, um die Abwärts-Fahrt im Fahrprogramm „auto“ fortzusetzen:

- Fahren Sie den Treppensteiger gefühlvoll an die vordere Kante der Treppenstufe heran.
- Drücken Sie den Fahrschalter [4] in die Position „ab“.

Oder:

- Drücken Sie die Taste [40] für das Fahrprogramm „auto“.



3.5 Abwärts Treppen steigen - im Fahrprogramm „assist“

- Drehen Sie gegebenenfalls die Armlehnen [26] des scalacombi wieder in die richtige Stellung, sichern Sie die Armlehnen [26] mit Hilfe der Sattelklemmen [24] in dieser Stellung und kontrollieren Sie, dass die Armlehnen [26] fest sitzen und korrekt angebracht sind (siehe Kapitel 2, Kapitel 2.3 und Kapitel 7.4).
- Schalten Sie, sofern noch nicht geschehen, den Treppensteiger mit dem Hauptschalter [45] ein (siehe Kapitel 2.7.1).
- Wählen Sie das Fahrprogramm „assist“ (siehe Kapitel 2.5.2).
- Kippen Sie den Treppensteiger zu sich heran, bis der optimale Neigungswinkel erreicht wird. Wenn der optimale Neigungswinkel erreicht ist:
 - befindet sich das Gerät inkl. zu befördernde Person im Gleichgewicht.
 - leuchtet die grüne LED für den Neigungswinkel [38c] im Display (siehe Kapitel 2.7.4).
 Diesen Neigungswinkel müssen Sie während der gesamten Treppenfahrt beibehalten.
- Fahren Sie langsam an die erste Treppenkante heran, bis die Bremsen [15] eine Weiterfahrt blockieren (siehe Grafik).
- Um eine Treppenstufe tiefer zu fahren müssen sie nun den Fahrschalter [4] betätigen (siehe Kapitel 2.7.5) und für die Dauer des Steigvorganges über eine Stufe hinweg gedrückt halten. Gleichzeitig muss der Treppensteiger von der Bedienperson leicht nach vorne geschoben werden.
- Lassen Sie den Fahrschalter [4] los, sobald sich der Treppensteiger mit den inneren [13] und äußeren [14] Antriebsrädern auf der nächsten Treppenstufe befindet.
- Idealerweise sollten Sie das Auflagepolster [5] dabei auf Ihren Oberschenkel ablegen. Dies spart Kraft.
- Schieben Sie den Treppensteiger wieder gefühlvoll, keinesfalls ruckartig, an die Kante der Treppe, bis die Bremsen [15] eine Weiterfahrt blockieren.
- Betätigen Sie erneut den Fahrschalter [4] (siehe Kapitel 2.7.5) und überwinden Sie die nächste Stufe.
- Wiederholen Sie die vorab beschriebenen einzelnen Schritte so lange, bis alle Treppenstufen von Ihnen befahren wurden.
- Schalten Sie den Treppensteiger nach dem Steigvorgang aus.
- Nach Überwindung der letzten Stufe: Stellen Sie den Treppensteiger unbedingt auf einem sicheren Untergrund ab (keinesfalls direkt an der Treppenkante!).
- Sofern gewünscht können Sie das scalamobil jetzt vom Rollstuhl abnehmen (siehe Kapitel 2.12).



Sollten Sie den Treppensteiger während eines Treppensteigvorgangs stoppen wollen, betätigen Sie den Fahrschalter [4] nicht weiter. Alternativ hierzu können Sie bei betätigtem Fahrschalter [4] den Not-Aus-Schalter [2] betätigen. Der Treppensteiger stoppt dann ebenfalls sofort.

Wie Sie nach der Betätigung des Not-Aus-Schalters [2] den Treppensteiger wieder in Betrieb nehmen: siehe Kapitel 2.7.3.

Betätigen Sie den Fahrschalter [4] in die richtige Richtung.



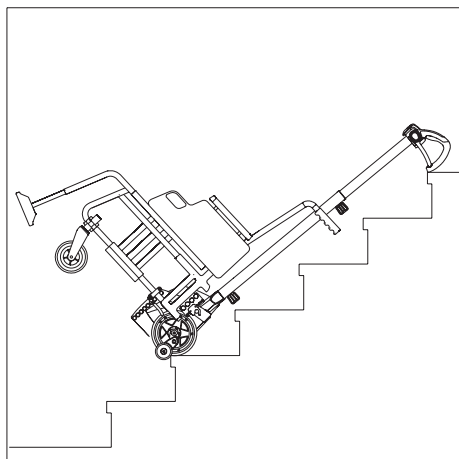
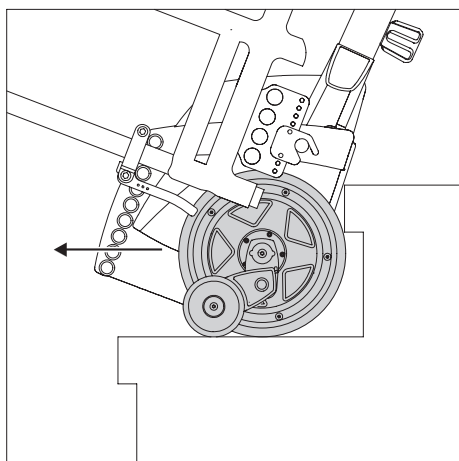
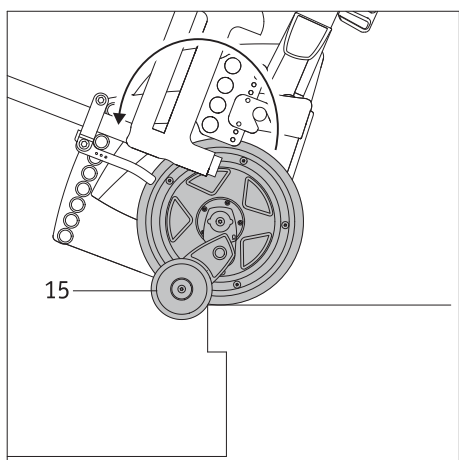
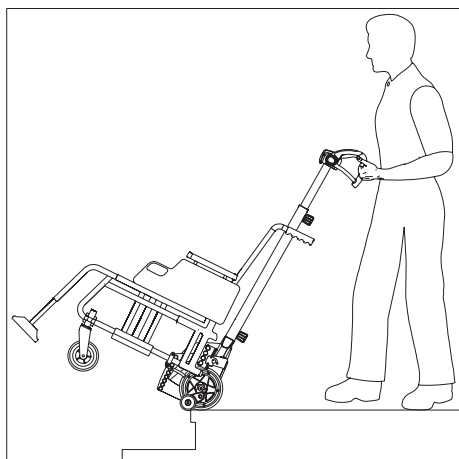
Sie können die Treppe auch befahren, wenn eine der gelben LEDs [38b, 38d] leuchtet. Aber es wird empfohlen, den Treppensteiger so zu neigen, dass die grüne LED [38c] leuchtet, weil sich der Treppensteiger inkl. der zu befördernden Person dann im optimalen Haltewinkel befindet.

Falls Sie nach Beginn der Fahrt die richtige Position auf der Treppe verlassen (z.B. wenn Sie den Treppensteiger von der Stufenkante weg bewegen):

- Die Abwärtsbewegung stoppt.
- Die grüne LED [40] für das Fahrprogramm „assist“ blinkt.
- Ein Signalton ertönt ein Mal.

Gehen Sie in diesem Fall vor wie folgt, um die Abwärts-Fahrt im Fahrprogramm „assist“ fortzusetzen:

- Fahren Sie den Treppensteiger gefühlvoll an die vordere Kante der Treppenstufe heran.
- Drücken Sie den Fahrschalter [4] in die Position „ab“.



3.6 Abwärts Treppen steigen - im Fahrprogramm „manual“

- Drehen Sie gegebenenfalls die Armlehnen [26] des scalacombi wieder in die richtige Stellung, sichern Sie die Armlehnen [26] mit Hilfe der Sattelklemmen [24] in dieser Stellung und kontrollieren Sie, dass die Armlehnen [26] fest sitzen und korrekt angebracht sind (siehe Kapitel 2, Kapitel 2.3 und Kapitel 7.4).
- Schalten Sie, sofern noch nicht geschehen, den Treppensteiger mit dem Hauptschalter [45] ein (siehe Kapitel 2.7.1).
- Wählen Sie das Fahrprogramm „manual“ (siehe Kapitel 2.5.3).
- Kippen Sie den Treppensteiger zu sich heran, bis der optimale Neigungswinkel erreicht wird. Wenn der optimale Neigungswinkel erreicht ist, befindet sich das Gerät inkl. zu befördernde Person im Gleichgewicht. Diesen Neigungswinkel müssen Sie während der gesamten Treppenfahrt beibehalten.
- Fahren Sie langsam an die erste Treppenkante heran, bis die Bremsen [15] eine Weiterfahrt blockieren (siehe Grafik).
- Drehen Sie den Fahrshalter [4] in die Position „ab“ (siehe Kapitel 2.7.5), um eine Treppenstufe tiefer zu fahren. Gleichzeitig muss der Treppensteiger von der Bedienperson leicht nach vorne geschoben werden.
- Lassen Sie den Fahrshalter [2] los, sobald sich der Treppensteiger mit den inneren [15] und äußeren [16] Antriebsrädern auf der nächsten Treppenstufe befindet.
- Idealerweise sollten Sie das Auflagepolster [5] dabei auf Ihren Oberschenkel ablegen. Dies spart Kraft.
- Schieben Sie den Treppensteiger wieder gefühlvoll, keinesfalls ruckartig, an die Kante der Treppe, bis die Bremsen [15] eine Weiterfahrt blockieren.
- Betätigen Sie erneut den Fahrshalter [4] (siehe Kapitel 2.7.5) und überwinden Sie die nächste Stufe.
- Wiederholen Sie die vorab beschriebenen einzelnen Schritte so lange, bis alle Treppenstufen von Ihnen befahren wurden.
- Schalten Sie den Treppensteiger nach dem Steigvorgang aus.
- Nach Überwindung der letzten Stufe: Stellen Sie den Treppensteiger unbedingt auf einem sicheren Untergrund ab (keinesfalls direkt an der Treppenkante!).
- Sofern gewünscht können Sie das scalamobil jetzt vom Rollstuhl abnehmen (siehe Kapitel 2.12).



Sollten Sie den Treppensteiger während eines Treppensteigvorgangs stoppen wollen, lassen Sie den Fahrshalter [4] los. Alternativ hierzu können Sie bei betätigtem Fahrshalter [4] den Not-Aus-Schalter [2] betätigen. Der Treppensteiger stoppt dann ebenfalls sofort. Wie Sie nach der Betätigung des Not-Aus-Schalters [2] den Treppensteiger wieder in Betrieb nehmen: siehe Kapitel 2.7.3. Betätigen Sie den Fahrshalter [4] in der richtigen Richtung.

3.7 Unterbrechen der Treppenfahrt

Das Befahren einer Treppe muss stets ohne Unterbrechung erfolgen. Generell darf eine Fahrt nur im Notfall, beispielsweise aufgrund einer erforderlichen medizinischen Versorgung der zu befördernden Person, unterbrochen werden.

Sollte es dabei notwendig werden Dritte zu benachrichtigen, kann der Treppensteiger auf der Treppe, wie in der Grafik dargestellt, nach hinten abgelegt werden. Bitte achten Sie darauf, die zu befördernde Person nicht alleine zu lassen - also in sichtbarer und damit ständig erreichbarer Nähe zu bleiben.

Die im Rollstuhl sitzende Person muss sich während der Fahrtunterbrechung ruhig verhalten, darf also keinesfalls aufgrund von eventuellen Angstgefühlen mit heftigen Bewegungen beginnen.

Sind am Treppensteiger keine Kopfstützen angebracht, wird dringend empfohlen den Kopf der zu befördernden Person in einer geeigneten und körperlich angenehmen Lage zu positionieren. Verwenden Sie ggf. Kleidungsstücke zum Unterlegen.

Beachten Sie, dass der Treppensteiger automatisch abgeschaltet wird, sollte er länger als 15 Minuten nicht benutzt werden.

3.8 Fahrtrichtung im Fahrprogramm „auto“ ändern

Grundsätzlich sollten Sie eine Treppe immer in eine Richtung befahren, ohne die Fahrtrichtung zu wechseln. Falls Sie in einem besonderen Fall die Fahrtrichtung ändern wollen, dann gehen Sie bitte vor wie folgt:

Wenn Sie zuvor aufwärts gefahren sind:

- Bleiben Sie mit dem Treppensteiger an der vorderen Kante der Treppenstufe und bringen Sie den Fahrshalter [4] drei Sekunden lang in die Position „ab“ (siehe Kapitel 2.7.5) bis Sie einen Piepston hören.

Wenn Sie zuvor abwärts gefahren sind:

- Bleiben Sie mit dem Treppensteiger an der hinteren Kante der Treppenstufe und drehen Sie den Fahrshalter [4] drei Sekunden lang in die Position „auf“ (siehe Kapitel 2.7.5) bis Sie einen Piepston hören.



Das Fahrprogramm „auto“ ist für Stufen mit einer Tiefe von 11 cm nur bedingt geeignet. Die Fahrtrichtung kann im Fahrprogramm „auto“ bei einer Stufentiefe von 11 cm nicht geändert werden.

Oder:

- Stellen Sie den Treppensteiger senkrecht, so dass die rote LED [38a] leuchtet.
- Neigen Sie den Treppensteiger wieder, so dass der optimale Neigungswinkel erreicht ist - die LED [38c] leuchtet.



Durch das Senkrecht-Stellen und Neigen des Treppensteigers bleibt der Treppensteiger im Fahrprogramm „auto“.

3.9 Fahrtrichtung im Fahrprogramm „assist“ ändern

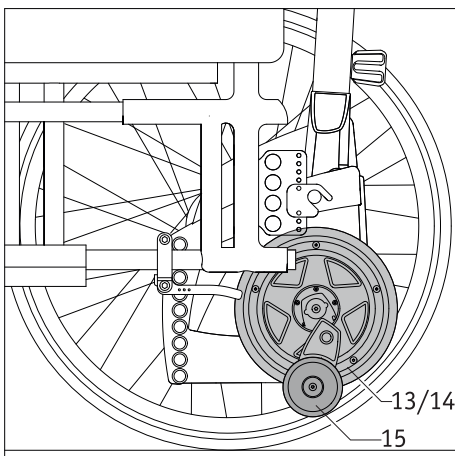
Grundsätzlich sollten Sie eine Treppe immer in einer Richtung befahren, ohne die Fahrtrichtung zu wechseln. Falls Sie in einem besonderen Fall die Fahrtrichtung ändern wollen, dann gehen Sie vor wie folgt:

Wenn Sie zuvor aufwärts gefahren sind:

- Schieben Sie den Treppensteiger an die vordere Kante der Stufe.
- Drehen Sie den Fahrshalter [4] in die Position „ab“ (siehe Kapitel 2.7.5). Der Treppensteiger fährt abwärts.

Wenn Sie zuvor abwärts gefahren sind:

- Schieben Sie den Treppensteiger an die hintere Kante der Stufe.
- Drehen Sie den Fahrshalter [4] in die Position „auf“ (siehe Kapitel 2.7.5). Der Treppensteiger fährt aufwärts.



3.10 Rollstuhlfahrt mit angebrachtem scalamobil

Sofern gewünscht kann Ihr scalamobil bei Fahrten auf der Ebene am Rollstuhl verbleiben. Hierzu ist es erforderlich die inneren [13] und äußeren [14] Räder in eine Stellung zu bringen, in der sie den größtmöglichen Abstand zum Boden haben (siehe Kapitel 2.8.1).

Beachten Sie hierbei bitte, dass die Bremse [15] nach unten hängt und eventuell gegen kleinere Hindernisse (beispielsweise eine Bordsteinkante) stoßen kann. Eine eventuelle Beschädigung der Bremse [15] wäre die Folge.



Eine Treppenfahrt mit dem scalamobil darf nur dann erfolgen, wenn die Antriebsräder vom Rollstuhl abgenommen wurden. Befahren Sie niemals eine Treppe mit den am Rollstuhl angebrachten Rädern – ein unkontrollierbarer Absturz wäre die unmittelbare Folge.

3.11 Wichtiger Hinweis zum Beenden einer Treppenfahrt

Die Bremsen des scalamobil sind funktionell nur für den Treppensteigvorgang vorgesehen. Daher haben diese Bremsen systembedingt weder in der Ebene, noch an Steigungen oder Gefällen eine Funktion. Insofern darf ein Rollstuhl mit angebrachtem scalamobil und abgenommenen Rollstuhlrädern keinesfalls unbeaufsichtigt abgestellt werden.

Ist eine Treppenfahrt beendet und verbleibt das scalamobil am Rollstuhl, müssen die vom Rollstuhl abgenommenen Räder wieder an den Rollstuhl angebracht werden. Damit können die Feststellbremsen des Rollstuhls aktiviert werden, um ein Wegrollen des Rollstuhls mit dem scalamobil zu vermeiden. Die Rollstuhlräder müssen aber vor dem nächsten Treppensteigvorgang unbedingt wieder abgenommen werden. Werden die Rollstuhlräder nicht wieder angebracht, muss das System anderweitig gegen unbeabsichtigtes Wegrollen gesichert werden.

Ist eine Treppenfahrt beendet, müssen die Feststellbremsen [22a] an den Lenkrollen [22] des scalacombi betätigt werden, um ein Wegrollen zu vermeiden. Das scalacombi dient dem Transfer auf der Treppe und sollte vor und nach der Treppenfahrt nicht für längere Zeit als Sitzgelegenheit benutzt werden. Eine dauerhafte Nutzung als Sitz ist für das scalacombi nicht vorgesehen.

3.12 Spezielle Warnhinweise zum Befahren einer Treppe



Im Bedarfsfall kann ein optional erhältlicher Fußgurt zur Fixierung der Beine, sowie ein optional erhältlicher Beckengurt zur Sicherung der zu befördernden Person verwendet werden.



Achten Sie darauf, dass sich die Beine der zu befördernden Person während eines Transportes auf den Fußstützen des Rollstuhls befinden.



Das scalamobil darf nur auf ebenem Gelände und nur im äußersten Notfall während einer Treppenfahrt, abgeschaltet werden. Siehe hierzu Kapitel 3.5



Befahren Sie ausschließlich Treppen, welche weder nass noch rutschig oder gewachst sind. Teppiche müssen ver-rutschsicher befestigt sein. Die Stufenhöhe darf 20 cm nicht überschreiten, die Mindeststufentiefe sollte 11 cm nicht unterschreiten.



Halten Sie das scalamobil während des Fahrens auf der Treppe stets mit beiden Händen fest und lassen Sie die Griffenheit niemals los.



Das scalamobil darf vom Rollstuhl (mit einer ggf. darin sitzenden Person) nur auf sicherem Untergrund ange-bracht bzw. abgenommen werden, jedoch keinesfalls direkt an der oberen Treppenkante.



Bei Treppen in Außenbereichen ist darauf zu achten, dass diese nicht durch nasses Laub oder Papier verunreinigt sind. Ist dies der Fall besteht Rutschgefahr, weshalb die Treppe nicht befahren werden darf.



Nasse oder vereiste Treppen dürfen nicht befahren werden.



Greifen Sie oder die zu transportierende Person während einer Treppenfahrt niemals in die inneren [13] bzw. äußeren [14] Räder des scalamobil.



Tragen Sie vor einer Treppenfahrt keine Handcreme oder ähnliches auf. Ihre Hände müssen fettfrei sein, um ein versehentliches Abrutschen an den Griffen zu vermeiden.



Tragen Sie während der Treppenfahrt keine Handschuhe, um ein eventuelles Hängenbleiben an den Bedienele-menten, insbesondere am Fahrshalter zu vermeiden



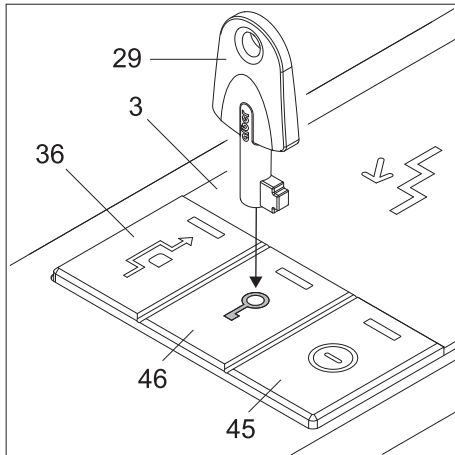
Der Rollstuhlinsasse darf sich während des Treppensteigens nicht am Treppengeländer festhalten.



Bevor Sie eine Treppe befahren: Vergewissern Sie sich, dass Sie den gewünschten Fahrmodus (siehe Kapitel 2.5) gewählt haben.



Bevor Sie eine Treppe befahren: Vergewissern Sie sich, dass die Neigungswinkel-Anzeige [27c] grün leuchtet, d.h., dass sich der Treppensteiger einschließlich der zu befördernden Person im Gleichgewicht befindet (siehe Kapitel 2.7.4 bzw. Kapitel 3.1 bis 3.3).



4. Wegfahrsperrung

Zur Sicherung des Treppensteigers gegen unbefugte Nutzung kann die Wegfahrsperrung aktiviert werden. Verwenden Sie hierzu den beiliegenden Schlüssel [29].

4.1 Wegfahrsperrung aktivieren

- Schalten Sie den Treppensteiger ein (siehe Kapitel 2.7.1).
- Setzen Sie den Schlüssel [29] auf die mit dem Schlüsselsymbol gekennzeichnete Fläche der Wegfahrsperrung [46] auf. Deren LED-Anzeige blinkt kurz auf, anschließend wird der Treppensteiger automatisch abgeschaltet.

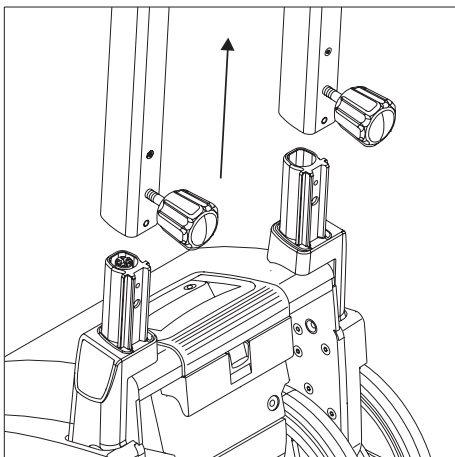
Wird der Treppensteiger jetzt eingeschaltet, blinkt die LED-Anzeige der Wegfahrsperrung [46] einmal in gelber Farbe. Die Treppensteig-Funktion ist abgeschaltet, die Räder lassen sich nicht mehr bewegen.

4.2 Wegfahrsperrung deaktivieren

- Schalten Sie den Treppensteiger ein (siehe Kapitel 2.7.1).
- Setzen Sie den Schlüssel [29] auf die mit dem Schlüsselsymbol gekennzeichnete Fläche der Wegfahrsperrung [46] auf.
- Die LED-Anzeige erlischt, die Wegfahrsperrung wird aufgehoben; die aktuell eingestellte Fahrtrichtungsanzeige [37] bzw. [39] leuchtet.



Das Aktivieren bzw. Deaktivieren der Wegfahrsperrung kann nur erfolgen, wenn der Treppensteiger vorher eingeschaltet wurde.

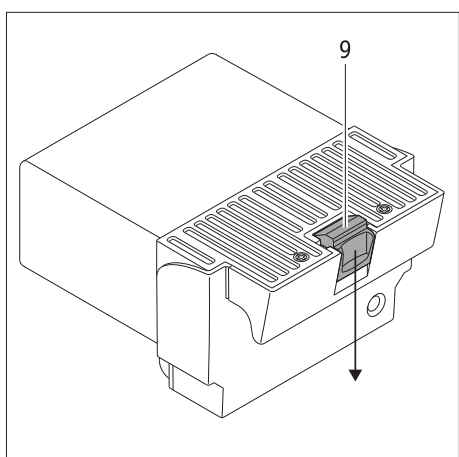
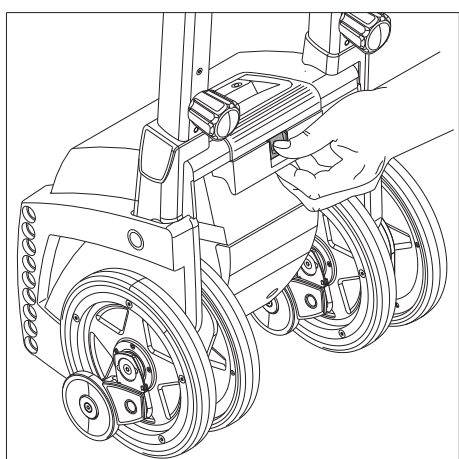
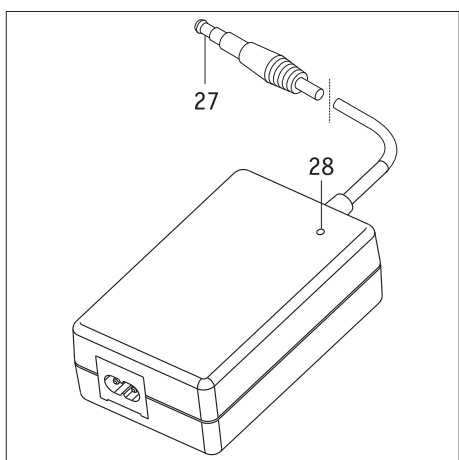
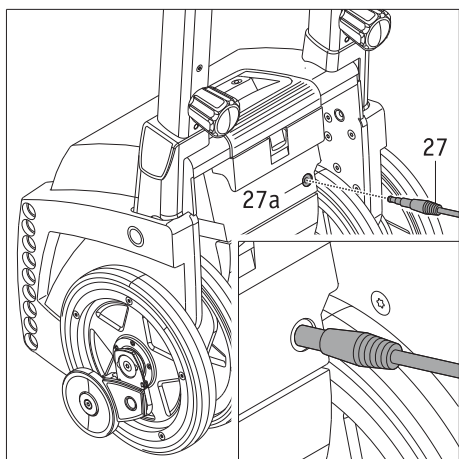


5. Automatische Selbstabschaltung

Eine automatische Selbstabschaltung erfolgt, wenn am Treppensteiger innerhalb von 15 Minuten keine Funktion aktiviert wurde. Das Gerät schaltet dann automatisch ab um Energie zu sparen.

Wenn der Treppensteiger eingeschaltet ist und Sie die Griff- von der Antriebseinheit abnehmen, schaltet er sich sofort automatisch ab.

In beiden Fällen verbleiben die inneren [13] und äußeren [14] Antriebsräder in der bei der Selbstabschaltung herrschenden Position. Insofern müssen die Räder beim nächsten Einschalten des Treppensteigers bei Bedarf wieder in die korrekte Ausgangsstellung (Parallelstellung aller vier Räder zueinander) gebracht werden (siehe Kapitel 2.8.1).



6. Akkus

6.1 Akku-Pack laden

Ihr Treppensteiger ist mit einem Satz leistungsstarker Akkus ausgerüstet, die es erlauben, bis zu 300 Treppenstufen (bei 75 kg Personengewicht) zu befahren. Nach jedem Gebrauch des Treppensteigers sollte der Akku-Pack jedoch nachgeladen werden, um ein unbeabsichtigtes Stehenbleiben auf einer Treppe infolge leerer Akkus zu vermeiden. Ein Entnehmen des Akku-Packs zum Laden ist möglich, jedoch nicht zwingend erforderlich.

- Schalten Sie den Treppensteiger ab (siehe Kapitel 2.7.2).
- Entfernen Sie die Abdeckung der Ladebuchse [27a].
- Führen Sie zuerst den Ladestecker [27] in die Ladebuchse [10] des Akku-Packs ein.
- Stecken Sie anschließend den Netzstecker des Ladegerätes in eine Netzsteckdose. Hinweis: Je nach Land muss der Netzstecker mit einem geeigneten Adapter an das jeweilige Stromnetz angeschlossen werden.
- Der Ladevorgang wird nun durchgeführt; die LED-Anzeige des Ladegerätes [28] signalisiert dabei den jeweiligen Ladezustand der Akkus.
- Weitere Informationen zum Ladegerät und zum Ladevorgang enthält die dem Ladegerät beiliegende Gebrauchsanweisung.
- Ziehen Sie nach Beendigung des Ladevorganges zuerst den Netzstecker des Ladegerätes (bzw. dessen Adapter) aus der Netzsteckdose, anschließend den Ladestecker [27] aus der Ladebuchse.

Der Treppensteiger lässt sich während des Ladevorganges nicht einschalten. Erst nach Abziehen des Ladesteckers [27] ist ein Einschalten wieder möglich.



Achten Sie stets darauf, die Akkus nach jedem Gebrauch des Treppensteigers nachzuladen. Das Netzladegerät schaltet automatisch auf Ladungserhaltung um, wenn die Akkus voll geladen sind. Bitte beachten Sie zusätzlich auch die Hinweise der dem Ladegerät beiliegenden Gebrauchsanweisung.

Lassen Sie das Ladegerät nach dem Laden aus Energiespargründen nicht länger als 24 Stunden am Netz.

Prüfen Sie generell vor jedem Fahrtantritt den Ladezustand der Akkus. Diese müssen voll geladen sein.

6.2 Akku-Pack entnehmen

Im Regelfall muss der im Gehäuse des Treppensteigers integrierte Akku-Pack nicht entnommen werden. Bei Transporten oder für eine längere Lagerung sollte der Akku-Pack jedoch getrennt vom Antrieb aufbewahrt werden (siehe auch Kapitel 7.7.1)

- Drücken Sie die Verriegelung [9] am Akku-Pack nach unten.
- Ziehen Sie den Akku-Pack [11] aus dem Gehäuse des scalamobil heraus.

Wird der Akku-Pack wieder in das Gehäuse des Treppensteigers eingeschoben, rastet die Verriegelung automatisch ein.



Der Akku-Pack kann auch geladen werden, wenn er aus dem Gehäuse des Treppensteigers entnommen wurde.

6.3 Informationen zu den verwendeten Akkus / Akkus richtig behandeln

Die Akkus Ihres Treppensteigers sind wartungsfrei und wieder aufladbar. Ihre Lebensdauer hängt wesentlich von den Lade-/Entladezyklen ab und davon, ob sogenannte „Tiefentladungen“ vermieden werden. Die im Treppensteiger eingebaute Elektronik überwacht ständig den Ladezustand und verhindert Tiefentladungen.

- Vermeiden Sie eine vollständige Entladung der Akkus. Laden Sie die Akkus des Sca-lamobil daher nach jeder Teilentladung, also nach jedem Gebrauch, nach.
- Werden Akkus über einen längeren Zeitraum gelagert (ohne zu Laden), erleiden sie einen Kapazitätsverlust. Nach einigen Lade-/Entladezyklen steht die volle Kapazität aber wieder zur Verfügung.
- Die volle Kapazität erreichen neue Akkus erst nach 3 bis 4 Lade- und Entladezyklen.
- Geraten Haut oder Augen in Kontakt mit Elektrolytflüssigkeit, muss sofort mit reinem Wasser gespült und umgehend ein Arzt konsultiert werden.
- Die Akkus keinem Feuer aussetzen oder verbrennen. Dies könnte dazu führen, dass die Akkus explodieren.
- Die Akkus nicht kurzschließen. Ein Kurzschluss verursacht sehr hohe Ströme, welche die Akkus oder den Treppensteiger beschädigen können.
- Nach Ablauf der Lebensdauer werden die Akkus von Alber oder den Alber-Fachhändlern zur fachgerechten Entsorgung zurückgenommen.
- Es wird empfohlen bei einem eventuellen Austausch nur die von Alber angebotenen Akkus zu verwenden. Der Treppensteiger ist so konzipiert, dass er ausgezeichnete Leistungen erbringt, wenn er mit den von Alber stammenden Akkus verwendet wird.
- Entnehmen Sie den Akku aus dem Treppensteiger, falls der Akku einen Fehler hat und zum Service transportiert werden soll.



Die Akkus Ihres Treppensteigers können in jeder beliebigen Lage entladen und geladen werden. Sie sind so sicher wie Trockenzellen eingestuft und für den Luftfrachttransport von DOT (United States Department of Transportation) und IATA (International Air Transport Association) zugelassen.

7. Transport und Lagerung



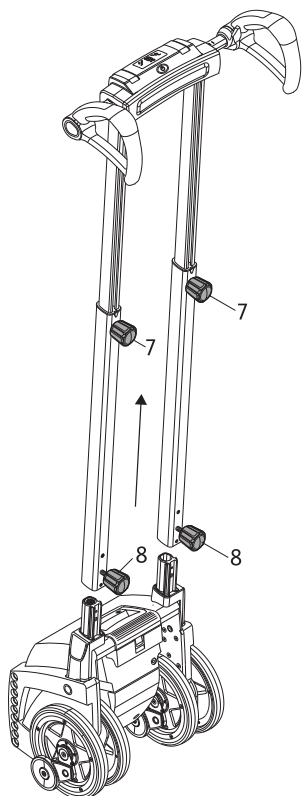
Die beiden Handräder [7] können und brauchen nicht vollständig aus den Rohren herausgeschraubt werden. Es genügt ein leichtes Lösen zur Verstellung der Griffseinheit.



Sofern die Rohre der Höhenverstellung zusammengeschoben wurden, müssen diese wieder auf die Bedienperson eingestellt werden (siehe Kapitel 2.1).



Stellen Sie die abgenommene Griffseinheit nicht hochkant ab, da diese umfallen könnte. Dabei könnte die Griffseinheit beschädigt werden oder / und Sie verletzt werden. Legen Sie die Griffseinheit daher waagrecht ab.



7.1 Scalamobil: in einzelne Komponenten zerlegen

Für Transportzwecke kann Ihr scalamobil ohne den Gebrauch von Werkzeug in mehrere Komponenten zerlegt werden.

- Entnehmen Sie den Akku-Pack [11] aus dem Gehäuse (siehe Kapitel 6.2)
- Lösen Sie die beiden unteren Handräder [8].
- Ziehen Sie die Griffereinheit von der Antriebseinheit ab.
- Klappen Sie den Tragegriff [18] zum Transport der Antriebseinheit auf.

Bei beengten Platzverhältnissen kann die Griffereinheit noch zusammengeschoben werden:

- Lösen Sie die beiden Handräder der Höhenverstellung [7].
- Schieben Sie die Rohre der Höhenverstellung zusammen.

7.2 Scalamobil: einzelne Komponenten zusammenfügen

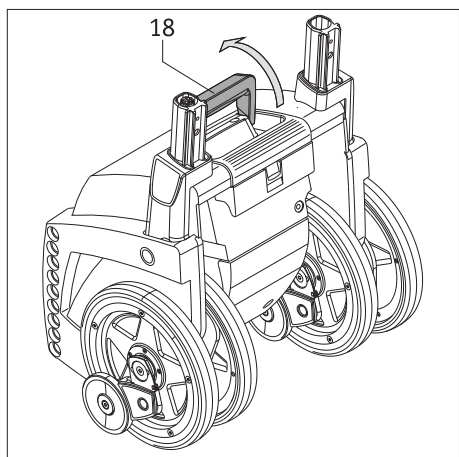
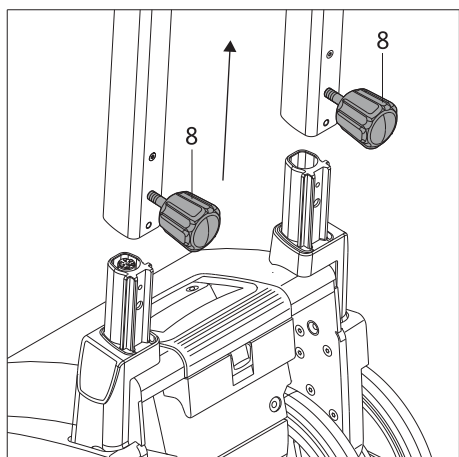
Um das scalamobil nach einem Transport wieder zusammen zu bauen gehen Sie bitte wie folgt vor:

- Klappen Sie den Tragegriff [18] in das Gehäuse ein.
- Schieben sie die Rohre der Höhenverstellung in die Aufnahmen am scalamobil.
- Ziehen Sie die beiden unteren Handräder [8] wieder fest an.

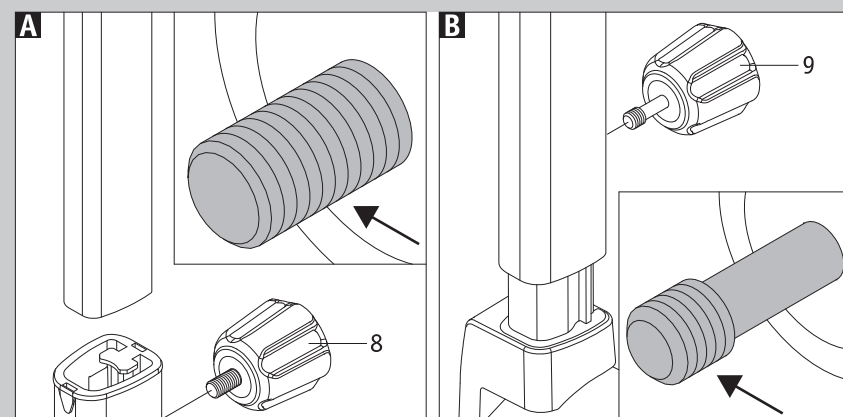


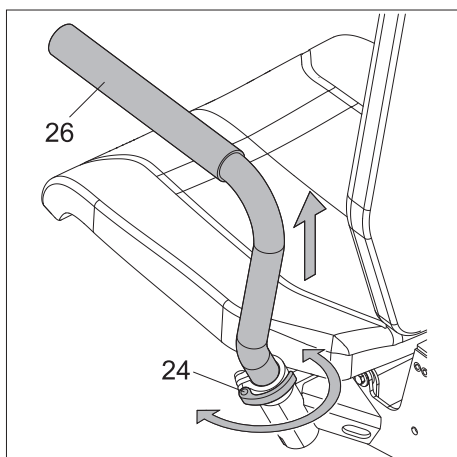
Achtung: Überdrehen Sie die Handräder nicht!

- Prüfen Sie den festen Halt der Rohre der Höhenverstellung am scalamobil. Diese dürfen sich jetzt nicht mehr abnehmen lassen.
- Legen Sie den Akku-Pack [11] in das Gehäuse ein (siehe Kapitel 6.2).



Wurden die Handräder für die Höhenverstellung [7] und die unteren Handräder [8] vollständig aus der Griffereinheit entnommen, dürfen diese beim Wiedereinschrauben in die Griffereinheit nicht vertauscht werden! Die Handräder für die Höhenverstellung [7] besitzen ein langes Gewinde (Grafik A), die unteren Handräder [8] ein kurzes Gewinde (Grafik B).

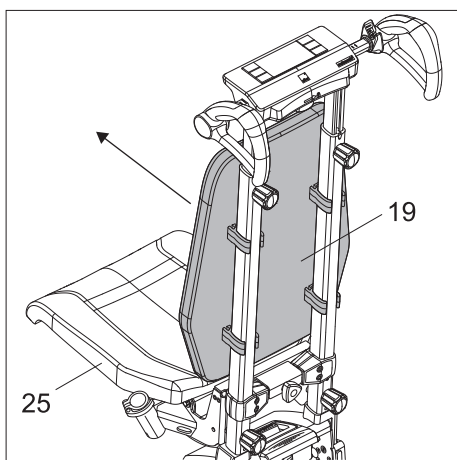




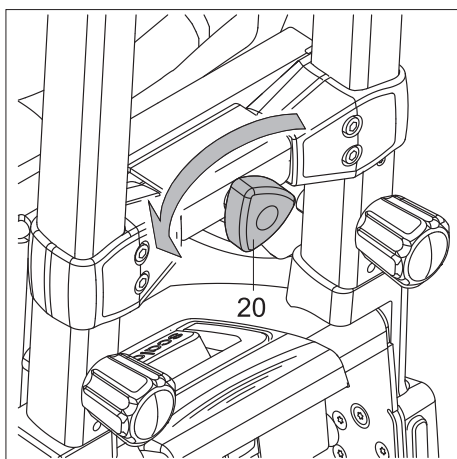
7.3 Scalacombi: in einzelne Komponenten zerlegen

Für Transportzwecke oder zur Aufbewahrung kann Ihr scalacombi ohne den Gebrauch von Werkzeug in mehrere Komponenten zerlegt bzw. zusammengelegt werden.

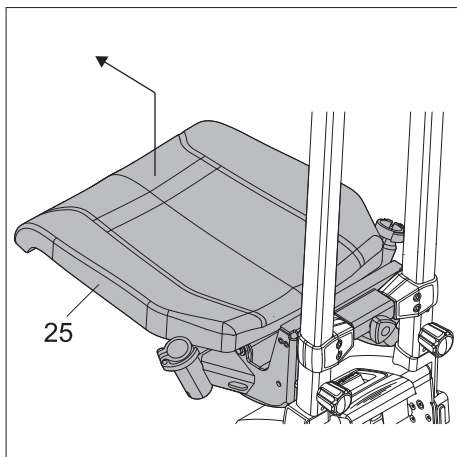
- Entnehmen Sie den Akku-Pack [11] aus dem Gehäuse (siehe Kapitel 6.2).
- Lösen Sie die Klemmen [24].
- Ziehen Sie die Armlehnen [26] nach oben aus ihren Halterungen.
- Ziehen Sie die Klemmen [24] wieder an.



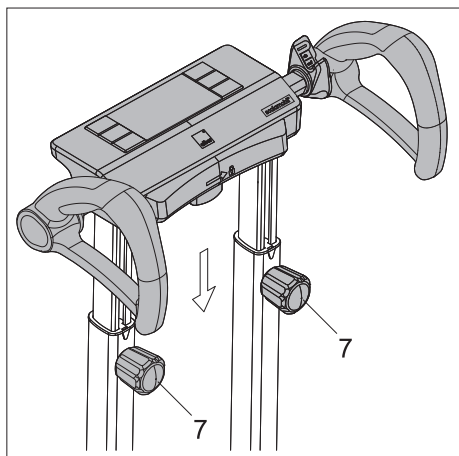
- Ziehen Sie die Rückenlehne [19] mit beiden Händen in Richtung der Sitzfläche [25], bis sich die Rückenlehne [19] von den Rohren der Höhenverstellung löst.



- Lösen Sie das Handrad Sitz [20] an der unteren Querstrebe der Griffeneinheit.

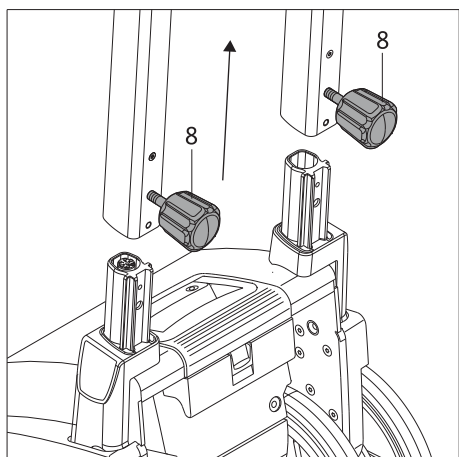


- Heben Sie die Sitzeinheit mit der Sitzfläche [25] um ca. 2 cm an.
- Ziehen Sie die Sitzeinheit mit der Sitzfläche [25] nach vorne von der Antriebseinheit weg.

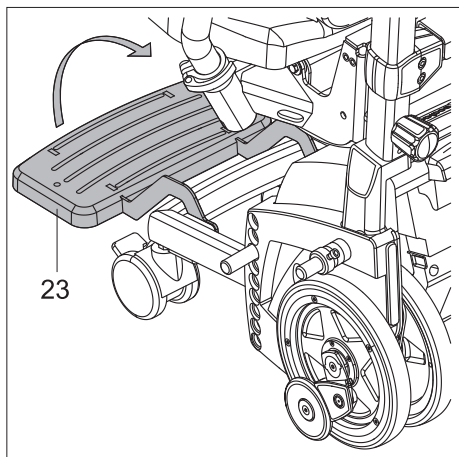


Bei beengten Platzverhältnissen kann die Griffereinheit zusammengeschoben werden.

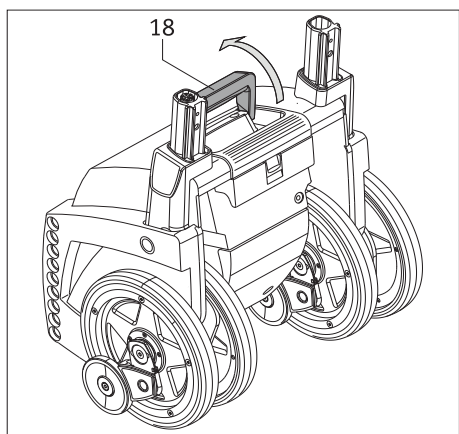
- Lösen Sie die beiden Handräder der Höhenverstellung [7]
- Schieben Sie die Rohre der Höhenverstellung zusammen.
- Ziehen Sie die beiden Handräder der Höhenverstellung [7] wieder an.



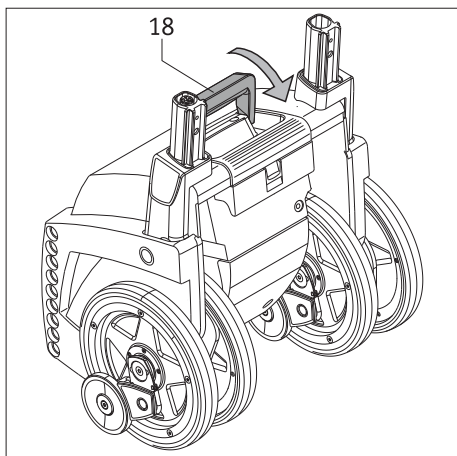
- Lösen Sie die beiden unteren Handräder [8].
- Ziehen Sie die Griffereinheit nach oben von der Antriebseinheit ab.



- Klappen Sie die Fußauflage [23] nach oben.



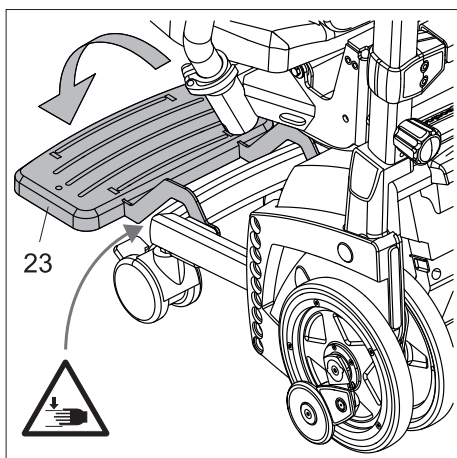
- Klappen Sie den Tragegriff [18] zum Transport der Antriebseinheit auf.



7.4 Scalacombi: einzelne Komponenten zusammenfügen

Um den scalacombi nach einem Transport oder einer Aufbewahrung wieder zusammen zu bauen und gebrauchsfertig zu machen gehen Sie bitte wie folgt vor:

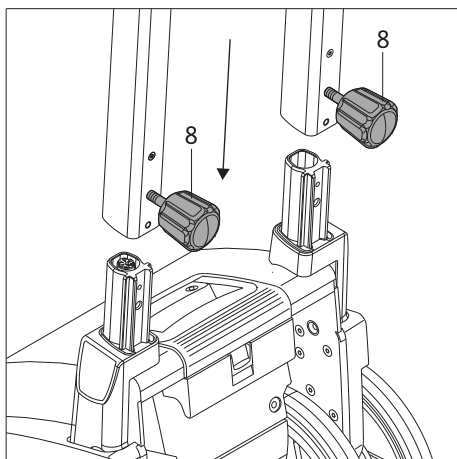
- Klappen Sie den Tragegriff [18] ein.



- Klappen Sie die Fußauflage [23] nach unten.



Vorsicht: Lassen Sie die Fußauflage [23] nicht nach unten fallen! Eine nach unten fallende Fußauflage [23] kann Ihre Finger oder Hand einklemmen!

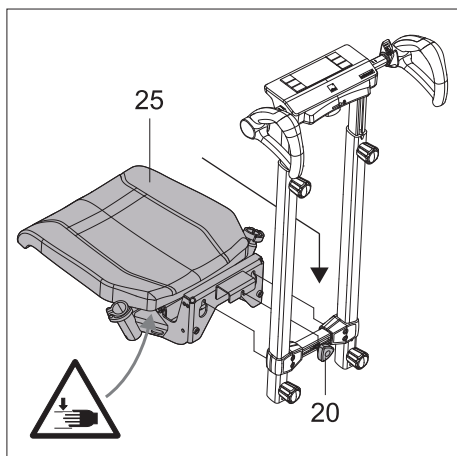


- Schieben Sie die Rohre der Höhenverstellung in die Aufnahmen am scalacombi.
- Ziehen Sie die beiden unteren Handräder [8] wieder fest an.



Achtung: Überdrehen Sie die Handräder nicht!

- Prüfen Sie den festen Halt der Rohre der Höhenverstellung am scalacombi. Diese dürfen sich jetzt nicht mehr abnehmen lassen.



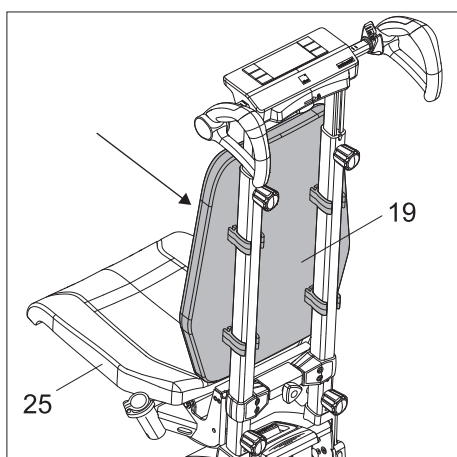
- Setzen Sie die Sitzeinheit mit der Sitzfläche [25] von oben in die Halterungen an der Querstrebe der Griffereinheit ein (siehe auch die Detailabbildung).
- Vergewissern Sie sich, dass die Sitzeinheit korrekt an der Querstrebe montiert ist (siehe auch die Detailabbildung).
- Ziehen Sie das Handrad Sitz [20] fest an.



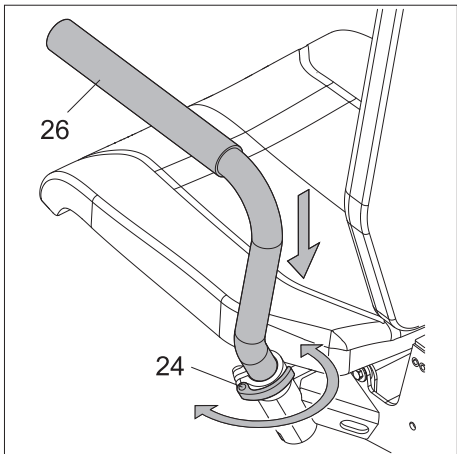
Vorsicht bei der Montage: Fassen Sie die Sitzeinheit hinten unten am Sitzgestell an (am der Querstrebe zugewandten Teil des Sitzgestells), damit die Sitzfläche [25] nicht versehentlich nach unten fallen kann! Eine nach unten fallende Sitzfläche [25] kann Ihre Finger oder Hände einklemmen!



Achtung: Überdrehen Sie das Handrad nicht!



- Setzen Sie die Rückenlehne [19] an den Rohren der Höhenverstellung an und drücken Sie die Rückenlehne zu den Rohren hin, bis die Halterungen der Rückenlehne an den Rohren einrasten.

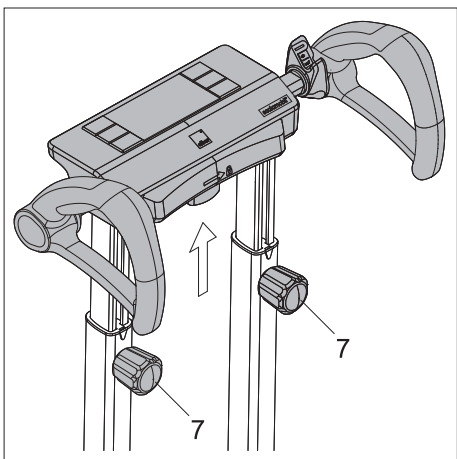
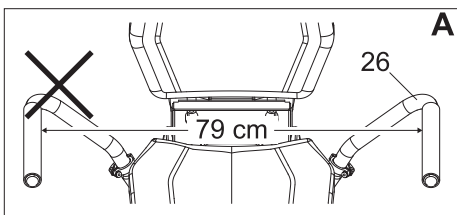
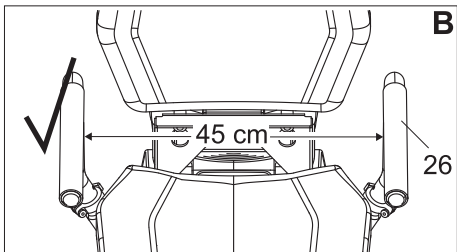
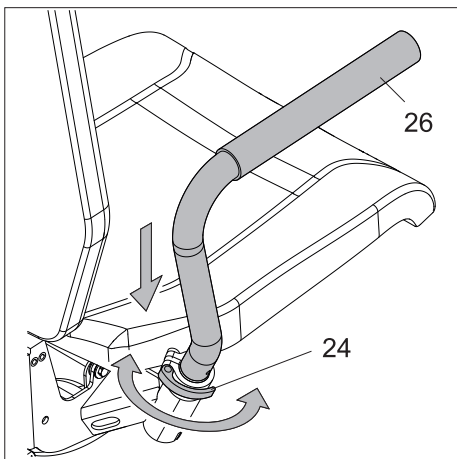


- Lösen Sie die Klemmen [24].
- Setzen Sie die Armlehnen [26] in ihre Halterungen ein. Drehen Sie die Armlehnen [26] gegebenenfalls leicht nach links bzw. rechts, bis sie nach unten in ihre Sicherungspositionen gleiten.
- Ziehen Sie die Klemmen [24] wieder an.



Kontrollieren Sie vor dem Gebrauch des scalacombi, ob die Armlehnen [26] fest, d.h. in der Sicherungsposition sitzen (siehe Kapitel 2.3).

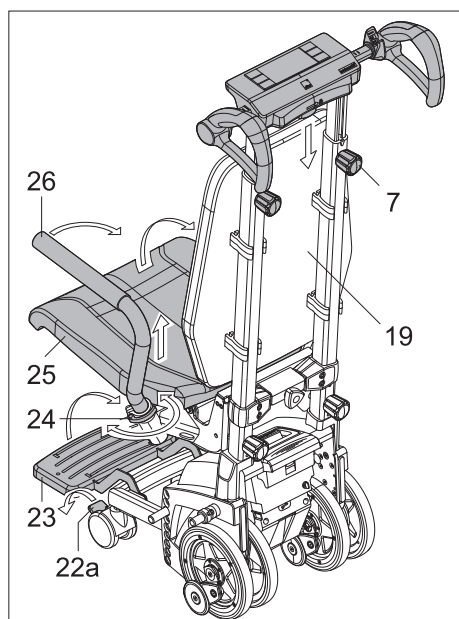
Kontrollieren Sie ferner, ob die Armlehnen korrekt montiert sind: Die linke Armlehne muss auf der linken Seite des scalacombi montiert sein, die rechte rechts (siehe Abbildung B). Vertauscht und damit falsch montierte Armlehnen: siehe Abbildung A.



- Legen Sie den Akku-Pack [11] in das Gehäuse ein (siehe Kapitel 6.2).
- Lösen Sie oberen Handräder [7].
- Passen Sie den Treppensteiger an die Bedienperson an, indem Sie gegebenenfalls die Rohre der Höhenverstellung auseinander ziehen (siehe Kapitel 2.1).
- Ziehen Sie die beiden oberen Handräder [7] fest an.



Achtung: Überdrehen Sie die Handräder nicht!



7.5 Scalacombi platzsparend aufbewahren

Um den scalacombi platzsparend aufzubewahren gehen Sie bitte wie folgt vor:

- Klappen Sie die Sitzfläche [25] nach oben.
- Lösen Sie die Klemmen [24].
- Ziehen Sie die Armlehnen [26] aus ihren Sicherungspositionen ca. 2 cm nach oben, um die Armlehnen [26] drehen zu können.
- Halten Sie die Armlehnen [26] in dieser Höhe und drehen Sie die Armlehnen [26] zur Rückenlehne [19] hin.
Drehen Sie die Armlehnen [26] vorsichtig, damit Sie sich nicht die Finger oder Hände zwischen den Armlehnen [26] und der Rückenlehne [19] einklemmen.
- Ziehen Sie die Klemmen [24] wieder an.
- Klappen Sie die Fußauflage [23] nach oben.
- Lösen Sie die beiden Handräder der Höhenverstellung [7]
- Schieben Sie die Rohre der Höhenverstellung zusammen.
- Ziehen Sie die beiden Handräder der Höhenverstellung [7] wieder an.
- Ziehen Sie die Bremsen [22a] an, damit das scalacombi nicht ungewollt wegrollen kann.

7.6 Scalacombi nach platzsparender Aufbewahrung in Gebrauch nehmen

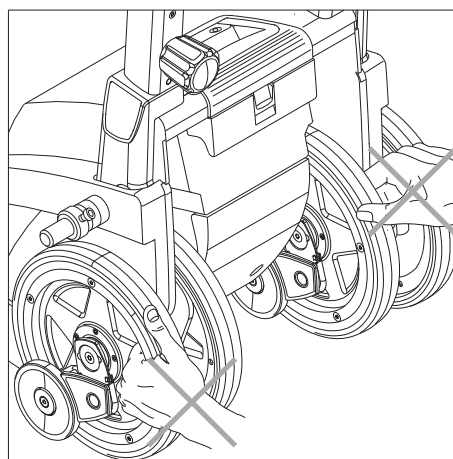
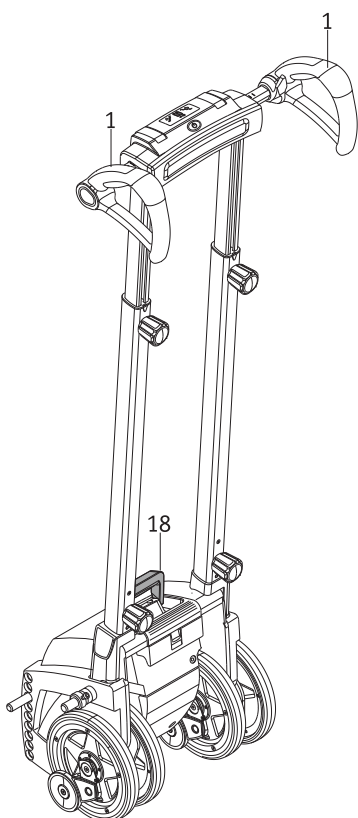
Zur Ingebrauchnahme des scalacombis nach platzsparender Aufbewahrung siehe Kapitel 2.

7.7 Hinweise zu Lagerung und Transport

7.7.1 Wichtiger Sicherheitshinweis

In der Regel wird der Treppensteiger wie vorab beschrieben in einzelne Komponenten zerlegt. Ist ein Zerlegen nicht erforderlich, beachten Sie bitte folgendes:

- Entnehmen Sie vor dem Transport den Akku-Pack [11], um ein versehentliches Einschalten des Treppensteigers zu vermeiden.
- Greifen Sie beim Transport des Treppensteigers niemals an oder in die inneren [13] bzw. äußeren [14] Räder des Gerätes.
- Halten Sie den Treppensteiger ausschließlich an den Griffen [1] und [18] fest.



7.7.2 Hinweis zur Gerätesicherung

Beim Transport in einem Fahrzeug sind der Treppensteiger bzw. dessen einzelne Komponenten zu sichern, so dass diese bei einem Bremsmanöver nicht zu einer Gefahr für die Fahrzeug-Insassen werden können. Für die Sicherung schlagen wir unverbindlich (wir übernehmen hierfür keine Haftung) vor, den Treppensteiger bzw. dessen einzelne Komponenten z.B. mit ausreichend stabilen Gewebebändern im Fahrzeug zu sichern. Sollte es hinsichtlich einer Sicherung des Treppensteigers bzw. einzelner Komponenten nationale Bestimmungen Ihres Landes geben, so haben diese Vorrang und sind zu beachten.

=> Weiter nächste Seite

Für Unfälle jeglicher Art und deren Folgen, welche sich aufgrund des Nichtbeachtens dieser Hinweise ereignen, lehnen die Alber GmbH und deren Repräsentanten jegliche Haftung ab.



Lagern Sie den Treppensteiger bei Nichtgebrauch in senkrecht stehender Position und in einem Innenraum. Sichern Sie das Gerät hierbei ausreichend, damit es nicht umfallen und dadurch eventuell beschädigt werden kann.

Wir empfehlen das scalamobil über einen längeren Zeitraum hinweg nicht liegend zu lagern.

8. Anzeigen und Fehlermeldungen

Das scalamobil verfügt ausschließlich über die bereits in Kapitel 2.7.4 aufgeführten Anzeigen im Display.

9. Erste Hilfe bei Fehlfunktionen

Was tun, wenn...	Abhilfe	Verständigen Sie...
die Bremsen beim Funktionstest nicht mehr richtig greifen?	Reinigen Sie die Räder und Bremsstrommeln mit Spiritus. Führen Sie einen weiteren Funktionstest durch	
die Bremsen trotz Reinigung nicht mehr richtig greifen?	Sie dürfen den Treppensteiger keinesfalls weiterbenutzen.	Ihren Fachhändler oder einen Repräsentanten der Firma Alber
sich der Akku nicht mehr nachladen lässt?	Der Fehler kann nur im Werk behoben werden.	Ihren Fachhändler oder einen Repräsentanten der Firma Alber
sich der Treppensteiger nicht einschalten lässt?	Entfernen Sie das Ladegerät, sofern es angeschlossen ist.	
sich der Treppensteiger nicht einschalten lässt, obwohl das Ladegerät abgenommen wurde?	Der Fehler kann nur im Werk behoben werden.	Ihren Fachhändler oder einen Repräsentanten der Firma Alber
der Treppensteiger während des Treppensteigens einmal stehen bleibt?	Legen Sie den Treppensteiger nach hinten ab. Die automatischen Sicherheitsbremsen verhindern ein Abrollen über die Treppenkante.	eine zweite Person, die Ihnen hilft den Treppensteiger Stufe für Stufe nach oben oder unten zu heben.
der Fahrshalter [2] oder der Wahlschalter [6] klemmen?	Sie dürfen den Treppensteiger keinesfalls weiterbenutzen.	Ihren Fachhändler oder einen Repräsentanten der Firma Alber
die Error-Anzeige [33] und der Taster/Schalter „manual“ [31] im Display [3] blinken und ein Signalton dreimal ertönt?	Das Gerät funktioniert nur noch im Fahrprogramm „manual“.	Ihren Fachhändler oder einen Repräsentanten der Firma Alber
die Error-Anzeige [44] im Display [3] leuchtet und ein Signalton dreimal ertönt?	Der Fehler kann nur im Werk behoben werden.	Ihren Fachhändler oder einen Repräsentanten der Firma Alber
die Error-Anzeige [44] im Display [3] und die grüne LED des Fahrprogramms „manual“ [42] blinken und der Signalton dreimal ertönt?	Der Treppensteiger arbeitet im Fahrprogramm „manual“. Drücken Sie den Schalter für das Fahrprogramm „manual“ [42], dann erlöschen die Error-Anzeige [44] und die grüne LED des Fahrprogramms „manual“ leuchtet ständig. Fahren Sie weiter im Fahrprogramm „manual“.	
die Error-Anzeige [44] im Display [3] blinkt?	Der Treppensteiger kann nur noch abwärts fahren. Laden Sie den Akku vor Beginn der Fahrt auf.	
die Error-Anzeige [44] im Display [3] blinkt, die Fahrprogramme „auto“ und „assist“ nicht mehr funktionieren und der Treppensteiger ins Fahrprogramm „manual“ schaltet?	Wenn die drei Sensorabdeckgläser unten am Gehäuse des Treppensteigers verschmutzt sind: reinigen Sie die Sensorabdeckgläser vorsichtig, siehe Kapitel 11.1	Wenn die Sensorabdeckgläser nicht verschmutzt sind oder die Reinigung keine Abhilfe bringt: Die Sensoren sind defekt, verständigen Sie Ihren Fachhändler oder einen Repräsentanten der Firma Alber.



Kontaktieren Sie im Fall eines Problems oder eines Reifenschadens Ihren Fachhändler.

10. Sicherheits- und Gefahrenhinweise

10.1. Allgemeine Sicherheits- und Gefahrenhinweise

Die Sicherheit und das Wohl der zu transportierenden Person stehen während des Treppensteigens an erster Stelle. Befolgen Sie daher gewissenhaft alle in den einzelnen Kapiteln aufgeführten Sicherheitshinweise sowie nachfolgende Sicherheitshinweise. Beachten Sie ferner die Hinweise und Empfehlungen die Ihnen während der Geräteeinweisung durch Ihren Fachhändler oder den Repräsentanten der Firma Alber gegeben werden.

- Lesen Sie vor Inbetriebnahme des Treppensteigers die vorliegende Gebrauchsanweisung des Treppensteigers sorgfältig durch. Diese enthält die erforderlichen Informationen zur Bedienung des Geräts sowie weitere Sicherheitshinweise zum Befahren einer Treppe.
- Für den Personentransport kann ggf. die Verwendung eines optional erhältlichen Beckengurtes bzw. eines Fußgurtes notwendig sein. Dies ist durch die Bedienperson zu prüfen.
- Vor und nach jeder Fahrt sollten die inneren [13] und äußeren [14] Räder, sowie die Bremsen [15] in einer Linie zueinander ausgerichtet werden (siehe Kapitel 2.8.1).
- Steigt eine Person in oder aus dem am scalamobil angebrachten Rollstuhl, muss das scalamobil während dieser Zeit ausgeschaltet werden um eine irrtümliche Inbetriebnahme zu vermeiden.
- Steigt eine Person in den oder aus dem scalacombi, muss der scalacombi während dieser Zeit ausgeschaltet werden, um eine irrtümliche Inbetriebnahme zu vermeiden.
- Wenn Sie auf dem scalacombi Platz nehmen: Setzen Sie sich zuerst auf die Sitzfläche und stellen Sie ihre Füße erst danach auf die Fußstütze. Ein Tritt auf die Fußstütze des unbelasteten (leeren) scalacombi kann dazu führen, dass der scalacombi umkippt.
- Sollte die zu transportierende Person während des Treppensteigens über Übelkeit klagen, so beenden Sie schnellstmöglich den Steigvorgang und versorgen Sie die Person anschließend.
- Während des Steigvorganges und der damit verbundenen ungewohnten Kipplage kann es bei einzelnen Personen im Nackenbereich zu Verspannungen kommen. Hier empfiehlt sich die Anbringung einer optional erhältlichen Kopfstütze am Treppensteiger.
- Auf einer Treppe darf der Treppensteiger niemals losgelassen werden, ausschließlich im Notfall darf er nach hinten abgelegt werden.
- Fahren sie mit dem Treppensteiger immer gefühlvoll, keinesfalls ruckartig an eine Treppenstufe bzw. Treppenkante heran. Beachten Sie die bei der Geräteeinweisung erhaltenen Hinweise zum Befahren einer Treppe (siehe auch Kapitel 2 und 3).
- Theoretisch kann der Treppensteiger während des Betriebs jederzeit zum Stillstand kommen. Bleiben Sie daher bei Fahrten mit dem Treppensteiger immer aufmerksam.
- Wenn das Fahrprogramm „auto“ (siehe Kapitel 2.5.1) aktiviert und der Treppensteiger angekippt ist, kann versehentlich ein Steigvorgang ausgelöst werden, wenn ein Sensor des Treppensteigers einen Fremdkörper (z. B. einen Fuß) erkennt.
- Grundsätzlich muss jeder Steigvorgang abgeschlossen werden. Sollte eine Unterbrechung dennoch einmal zwingend notwendig sein, so legen Sie den Treppensteiger auf der Treppe nach hinten ab. Aufgrund der Sicherheitsbremsen [14] ist ein Abrollen über die Treppenkante hinweg ausgeschlossen. Siehe hierzu auch Kapitel 3.10
- Während des Treppensteigvorganges sollte sich die zu transportierende Person in ruhiger und entspannter Lage befinden. Sollte sie dennoch einmal (z.B. aufgrund eines Krankheitsbildes) heftige Bewegungen ausführen, so unterbrechen Sie die Treppenfahrt umgehend. Legen Sie den Treppensteiger auf der Treppe nach hinten ab (siehe Kapitel 3.10). Beruhigen Sie die zu transportierende Person, bevor Sie die Fahrt fortsetzen.
- Während der Beförderung muss die zu transportierende Person ihre Arme und Hände auf den Armlehnen des Rollstuhls oder des scalacombis oder am Körper halten.
- Achten Sie darauf, dass die zu transportierende Person während eines Transfers bzw. während des Treppensteigvorganges die Arme entspannt auf den Armlehnen des Rollstuhls ruhen lässt. Keinesfalls sollten die Armlehnen krampfhaft festgehalten werden, da je nach Rollstuhl-Modell ggf. die Gefahr eines unbeabsichtigten Herausziehens besteht.
- Die beiden am scalacombi angebrachten Armlehnen dienen unter anderem der seitlichen Begrenzung und dürfen als Armauflage genutzt werden. Die Armlehnen dürfen pro Seite nicht mit mehr als 50 kg belastet werden.
- Die Armlehnen des scalacombi dürfen nicht einseitig belastet werden (Kippgefahr).
- Sitzen Sie niemals auf die Armlehnen des scalacombi.
- Prüfen Sie vor Nutzung des scalacombi den korrekten Sitz der Armlehnen in deren Aufnahmen. Die Armlehnen dürfen sich nicht schwenken lassen, ohne dass vorher die Klemmen [24] gelöst und die Armlehnen angehoben werden.
- Während der Treppenfahrt dürfen die Armlehnen des scalacombi weder abgenommen noch umgeschwenkt werden.
- Der Treppensteiger darf ausschließlich mit den speziell dafür angepassten Zubehörteilen benutzt werden.
- Nutzen Sie den Treppensteiger niemals auf Treppen mit nassem, rutschigem oder gewachstem Untergrund bzw. mit lose verlegten Teppichen oder Teppichböden.
- Nutzen Sie den Treppensteiger in Außenbereichen niemals auf Treppen mit nassem, glattem, vereistem, oder mit Laub oder Papier verschmutztem Untergrund.
- Beim Befahren von Treppen, deren Stufen insgesamt oder in Teilen aus Gitterrosten bestehen, ist besondere Vorsicht geboten! Vor einem Treppensteigvorgang muss zuerst eine Probefahrt mit dem scalamobil (ohne Rollstuhlfahrer!) durchgeführt werden. Sind die Bremsen des Treppensteigers nicht funktionstüchtig, darf die Treppe keinesfalls befahren werden.
- Benutzen Sie den Treppensteiger ausschließlich auf Treppen mit einer minimalen Stufentiefe von 11 cm und einer maximalen Stufenhöhe von 20 cm.

- Die Bedienperson des Treppensteigers muss beim Treppensteigen geschlossenes und rutschsicheres Schuhwerk tragen.
- Lassen Sie während des Fahrens auf der Treppe niemals die Griffe [1] los.
- Tragen Sie während der Treppenfahrt keine Handschuhe, um ein eventuelles Hängenbleiben an den Bedienelementen, insbesondere am Fahrshalter zu vermeiden.
- Der Rollstuhlsinasse bzw. die auf dem scalacombi sitzende Person darf sich während des Treppensteigens nicht am Treppengeländer festhalten.
- Greifen Sie oder die zu transportierende Person niemals während des Treppensteigens oder bei Reinigungsarbeiten in die sich drehenden Räder.
- Achten Sie darauf, dass keine Fremdkörper (z.B. Steinchen) in den Antrieb oder die Bremsen geraten.
- Überprüfen Sie deshalb den Treppensteiger vor jeder Treppenfahrt auf derartige Fremdkörper, um die volle Funktionsfähigkeit des Gerätes zu gewährleisten.
- Während des Befahrens einer Treppe darf weder die Bedienperson des Treppensteigers noch die zu transportierende Person unter Alkohol- oder Drogeneinfluss stehen. Ebenso dürfen eventuell eingenommene Medikamente die Fahrfähigkeit der Bedienperson nicht beeinflussen.
- Der Treppensteiger darf nicht in Gegenwart brennbarer Gase betrieben werden.
- Verständigen Sie unbedingt einen Fachhändler, falls der Treppensteiger ungewöhnlich stark vibriert oder ungewöhnlich laute Geräusche macht.
- Verständigen Sie unbedingt einen Fachhändler, falls Flüssigkeiten oder Schmierstoffe aus dem Treppensteiger austreten.
- Ihr Treppensteiger ist mit einem Satz leistungsstarker Akkus ausgerüstet, die es erlauben, bis zu 300 Treppenstufen zu befahren. Nach jedem Gebrauch des Treppensteigers sollten die Akkus jedoch nachgeladen werden, um ein unbeabsichtigtes Stehenbleiben auf einer Treppe infolge leerer Akkus zu vermeiden.
- Der Treppensteiger darf nur bei Temperaturen zwischen -25°C und $+50^{\circ}\text{C}$ zum Befahren von Treppen betrieben werden.
- Die Nutzung des scalamobils mit angebrachtem Rollstuhl bzw. des scalacombis als Transfersystem für kurze Wege von und zu Treppen ist gestattet.
- Wenn der Treppensteiger gegen ein Hindernis stößt, kann er plötzlich nach vorne kippen oder sich festfahren. Bleiben Sie deshalb beim Fahren immer aufmerksam.
- Der Treppensteiger darf nur auf ebenem Gelände, keinesfalls während einer Treppenfahrt, abgeschaltet werden. Siehe hierzu die Hinweise in Kapitel 3.9
- Wird der Rollstuhl zusätzlich zum scalamobil nachträglich mit einem e-fix, einem e-motion oder einem viamobil ausgerüstet, muss beachtet werden, dass sich die Fahreigenschaften des scalamobil beim Treppensteigen durch den eventuell veränderten Schwerpunkt deutlich ändern können.
- Achten Sie darauf, dass Haustiere die Bedienperson des Treppensteigers während des Befahrens einer Treppe nicht stören, bzw. sich auf der zu befahrenden Treppe befinden. Ebenso dürfen Haustiere nicht zusammen mit der im Rollstuhl bzw. auf dem scalacombi sitzenden Person befördert werden und dürfen hierzu auch nicht am Rollstuhl oder scalamobil oder scalacombi angekettet werden.
- Zum Transport und vor Beginn jeglicher Reinigungsarbeiten muss der Akku-Pack aus dem Treppensteiger entnommen werden (u.a. falls der Akku einen Fehler hat und zum Service transportiert werden soll).
- Hängen Sie keine Kleidungsstücke, Taschen oder ähnliches an die Griffe, da hierdurch einzelne Funktionen der Bedienelemente beeinträchtigt bzw. unbeabsichtigt ausgelöst werden könnten.
- Halten Sie den Treppensteiger während des Fahrens auf der Treppe stets mit beiden Händen fest und lassen Sie die Griffenheit niemals los.
- Tragen Sie vor einer Treppenfahrt keine Handcreme oder ähnliches auf.
- Ihre Hände müssen fettfrei sein, um ein versehentliches Abrutschen an den Griffen zu vermeiden.
- Achten Sie bei der Höhenverstellung der Griffenheit auf Ihre Hände und Finger. Klemmen Sie diese nicht versehentlich in die Profilrohre ein.
- Achten Sie bei der Lagerung des Treppensteigers auf ein trockenes und auch vor Spritzwasser geschütztes Umfeld.
- In ungeschützten Außenbereichen sollte der Treppensteiger bei Regen nicht benutzt bzw. das scalamobil auch nicht am Rollstuhl hängend mitgeführt werden.

10.2 Sicherheits- und Gefahrenhinweise am Treppensteiger

Die am Treppensteiger angebrachten Aufkleber bedeuten:



Lesen Sie diese Gebrauchsanweisung vor der ersten selbständigen Nutzung des Treppensteigers sorgfältig durch.

Der Treppensteiger darf ausschließlich von Personen bedient werden, die an einer Geräteeinweisung durch den Fachhändler oder einem Repräsentanten der Firma Alber teilgenommen haben.

Lassen Sie sich über die Funktion des Treppensteigers und das Befahren von Treppen während der Geräteeinweisung von Ihrem Fachhändler oder einem Repräsentanten der Firma Alber ausführlich beraten und unternehmen Sie dabei auch eine Treppenfahrt um das Fahrverhalten kennen zu lernen.

11. Reinigung und Pflege, Wartung, Wiedereinsatz, Einlagerung und Entsorgung

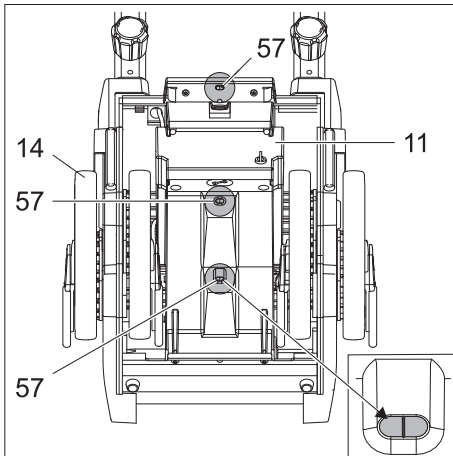
Vor Beginn jeglicher Reinigungs- oder Wartungsarbeiten ist der Akku-Pack [11] aus der Antriebseinheit zu entnehmen (siehe Kapitel 6.2).

11.1 Reinigung und Pflege

Die inneren [15] und äußeren [16] Räder und deren innen liegenden gerändelten Laufflächen [38] müssen regelmäßig mit Spiritus gereinigt werden, um eine optimale Bremswirkung zu gewährleisten. Bei täglichem Gebrauch des Treppensteigers sollten Sie diese Teile einmal wöchentlich, bei weniger starkem Gebrauch einmal monatlich reinigen. Im Rahmen der 2-jährlich durchzuführenden sicherheitstechnischen Kontrollen werden Antriebsräder und Bremsen geprüft und falls notwendig durch neue Bauteile ersetzt. Alle übrigen Bauteile können mit milden, haushaltsüblichen Reinigern gesäubert werden.

Bei allen Reinigungsprozessen dürfen nur feuchte, keinesfalls nasse Tücher verwendet werden.

Achten Sie stets darauf, dass weder Flüssigkeiten noch Feuchtigkeit in das Geräteinnere gelangt.



Reinigen Sie die drei Sensorabdeckgläser [57] unten am Antriebsgehäuse des Treppensteigers vorsichtig, wenn sie verschmutzt sind: Wischen Sie die Sensorabdeckgläser [57] mit einem trockenen oder angefeuchteten (nicht nassen!) Tuch oder einem trockenen oder angefeuchteten (nicht nassen!) plastikfreien Wattestäbchen ab. Falls die Verschmutzung hartnäckig sein sollte: Weichen Sie den Schmutz vor dem Abwischen ein, indem Sie ein feuchtes (nicht nasses!) Tuch oder feuchte (nicht nasse!) plastikfreie Wattestäbchen eine Zeitlang auf die Sensorabdeckgläser legen.



Achtung: Bei der Reinigung können Sandkörner oder ähnlicher Schmutz sowie das Ausüben eines starken Drucks oder/und ein Hin- und-her-Reiben dazu führen, dass die Sensorabdeckgläser [57] verkratzen. Reinigen Sie deshalb die Gläser [57] vorsichtig, reiben Sie nicht hin und her und weichen Sie hartnäckigen Schmutz gegebenenfalls vor dem Abwischen ein.

11.2 Wartung

Ihr Treppensteiger ist ein äußerst wartungsarmes Gerät. Dennoch sollten Sie alle Anbau- und Zubehörteile, insbesondere die Handräder in regelmäßigen Abständen auf festen Sitz überprüfen. Spätestens alle 2 Jahre ist Ihr Treppensteiger jedoch einer fachkundigen Inspektion und ggf. Wartungen zu unterziehen, um die volle Funktionsfähigkeit bzw. -sicherheit zu überprüfen und fortwährend zu gewährleisten.

Insbesondere können hierbei äußerlich nicht erkennbare, durch die Nutzung des Systems entstandene Schäden, sowie Verschleiß- und Ermüdungserscheinung entdeckt werden. Wenden Sie sich diesbezüglich bitte direkt an Ihren (durch Alber) autorisierten Fachhändler. Wir empfehlen auf jeden Fall die Kostenübernahme vorab mit dem zuständigen Leistungsträgern respektive Krankenkassen abzuklären, gerade auch im Hinblick auf eventuell bestehende Verträge.

Mit Ausnahme des Akku-Packs, der Radreifen und insbesondere der Bremsen unterliegt kein Teil des Antriebs einem nennenswerten Verschleiß. Um jederzeit die Antriebs- und Bremskraft Ihres scalamobil sicher übertragen zu können, dürfen die inneren [13] und äußeren [14] Räder nur mit ausreichendem Profil (keine Risse!), und die Bremsen [15] nur mit ausreichender Bremskraft benutzt werden.



Servicearbeiten und Reparaturen am Treppensteiger dürfen nur von autorisierten Fachhändlern, einem Repräsentanten der Alber GmbH oder von der Alber GmbH durchgeführt werden. Bei auftretenden Fehlern wenden Sie sich bitte zuerst an Ihren Fachhändler.

11.3 Wiedereinsatz

Wenn Ihnen Ihr Treppensteiger von Ihrer Krankenversicherung zur Verfügung gestellt wurde und Sie ihn nicht mehr benötigen, sollten Sie sich bei Ihrer Krankenversicherung oder Ihrem Sanitätsfachhändler melden. Ihr Treppensteiger kann dann einfach und wirtschaftlich wiedereingesetzt werden.

- Alber empfiehlt, je nach Zustand des Gerätes vor jedem Wiedereinsatz eine sicherheitstechnische Kontrolle durchzuführen. Spätestens alle 2 Jahre ist Ihr Treppensteiger einer fachkundigen, sicherheitstechnischen Kontrolle zu unterziehen, um die volle Funktionsfähigkeit bzw. -sicherheit zu überprüfen.
- Grundsätzlich sind die beim Treppensteiger verwendeten Materialien (siehe Anhang „Materialliste“) nicht empfindlich für Korrosion. Wir empfehlen dennoch, den Treppensteiger in regelmäßigen Abständen auf Korrosion zu prüfen.
- Zusätzlich zu den in Kapitel 11.1 ersichtlichen Reinigungshinweisen ist vor einem Wiedereinsatz eine Desinfektion aller von außen zugänglicher Kunststoffteile, der Griffe, der Räder und den ggf. optional erworbenen Zubehörteilen durchzuführen. Verwenden Sie hierzu ein für Wischdesinfektion geeignetes Reinigungsmittel nach den Hinweisen des jeweiligen Herstellers.

11.4 Einlagerung

Wird Ihr Rollstuhl und damit das scalamobil oder wird das scalamobi über einen längeren Zeitraum (z.B. mehrere Monate) hinweg eingelagert, so sind folgende Punkte zu beachten:

- Lagern Sie den Rollstuhl gemäß den Vorgaben des Rollstuhl-Herstellers.
- Schützen Sie die Komponenten des Treppensteigers mit Folien um Feuchtigkeit abzuhalten.
- Lagern Sie den Rollstuhl und alle Komponenten des Treppensteigers in einem trockenen Raum.
- Achten Sie darauf, dass keine Feuchtigkeit in den Rollstuhl oder die Komponenten des Treppensteigers eindringt oder sich darauf niederschlägt.
- Achten Sie darauf, dass Rollstuhl und Treppensteiger keiner dauerhaften Sonneneinstrahlung (z.B. durch Fenster) ausgesetzt sind.
- Achten Sie darauf, dass Unbefugte, insbesondere Kinder, keinen unbeaufsichtigten Zugang zu diesem Raum haben.
- Beachten Sie die Hinweise zum Lagern des Akku-Packs.
- Fa. Alber empfiehlt, den Akku-Pack für eine längere Lagerung zu entnehmen.
- Vor einer Wiederinbetriebnahme sind der Rollstuhl und die Komponenten des Treppensteigers zu reinigen.
- Prüfen Sie, ob bei einer Wiederinbetriebnahme eine sicherheitstechnische Kontrolle erforderlich ist und geben Sie diese gegebenenfalls in Auftrag.

11.5 Entsorgung



Dieses Gerät, dessen Akku-Pack und Zubehör sind langlebige Produkte.

Es können jedoch Stoffe enthalten sein, die sich für die Umwelt als schädlich erweisen könnten, falls sie an Orten (z.B. Mülldeponien) entsorgt werden, die nach der aktuellen, im jeweiligen Land gültigen Gesetzgebung dafür nicht vorgesehen sind.

Das Symbol der „durchgestrichenen Mülltonne“ (gemäß WEEE Richtlinie (Directive)) befindet sich auf diesem Produkt, um Sie an die Verpflichtung zum Recycling zu erinnern.

Bitte verhalten Sie sich daher umweltbewusst und führen Sie dieses Produkt am Ende seiner Nutzungsdauer Ihrer regionalen Recyclingeinrichtung zu.

Bitte informieren Sie sich über die in Ihrem Land gültige Gesetzgebung bezüglich der Entsorgung, da die WEEE Richtlinie (Directive) nicht in allen europäischen Staaten für dieses Produkt Anwendung findet.

Alternativ werden diese Komponenten auch von Alber oder den Alber Fachhändlern zur fachgerechten und umweltschonenden Entsorgung zurückgenommen.

12. Gewährleistung, Garantie und Haftung

12.1 Mängelgewährleistung

Alber gewährleistet, dass der Treppensteiger zum Zeitpunkt der Übergabe frei von Mängeln ist. Diese Gewährleistungsansprüche verjähren 24 Monate nach der Auslieferung des Treppensteigers.

12.2 Haltbarkeitsgarantie

Die Haltbarkeitsgarantie für den Treppensteiger beträgt 24 Monate (für Akkus 12 Monate) und beginnt mit dem Tage der Übergabe des Gerätes an den Käufer. Von der Haltbarkeitsgarantie ausgeschlossen sind:

- Verschleißteile
- durch täglichen Gebrauch bedingte Wartungsarbeiten
- Mängel durch natürliche Abnutzung, Fehlbehandlung, insbesondere Nichtbeachtung dieser Gebrauchsanweisung, Unfälle, fahrlässige Beschädigung, Feuer-, Wassereinwirkung, höhere Gewalt und andere Ursachen, die außerhalb des Einflussbereiches der Alber GmbH liegen
- Geräteprüfung ohne Defektbefund
- Geräte, deren Seriennummer geändert, entstellt oder entfernt worden ist

Im Einzelnen gelten die Allgemeinen Geschäftsbedingungen der Alber GmbH.

12.3 Haftung

Die Alber GmbH ist als Hersteller des Treppensteigers für dessen Sicherheit nicht verantwortlich, wenn

- der Treppensteiger unsachgemäß gehandhabt wird.
- der Treppensteiger nicht in 2-jährigem Turnus von einem autorisierten Fachhändler oder der Alber GmbH gewartet wird.
- der Treppensteiger entgegen den Hinweisen dieser Gebrauchsanweisung in Betrieb genommen wird.
- der Treppensteiger mit ungenügender Akkuladung betrieben wird.
- Reparaturen oder andere Arbeiten von nicht autorisierten Personen durchgeführt werden.
- fremde Teile angebaut oder mit dem Treppensteiger verbunden werden.
- Teile des Treppensteiger abgebaut werden.

13. Technische Daten

scalamobil S45 / scalacombi S46	
Klassifizierung nach ISO 7176-28	scalamobil S45: Typ D scalacombi S46: Typ C
Antriebseinheit	
Höhe der Antriebseinheit:	44 cm
Breite der Antriebseinheit:	37 cm
Gesamthöhe:	117 - 165 cm
Breite gesamt:	43 cm (Griffe in engster Position)
Länge	S45: 30 cm S46: 49 cm
Gewicht ohne Griffereinheit:	S45: 17,9 kg (ohne Batterie) / S46: 22,3 kg
Gewicht mit Griffereinheit:	S45: 26 kg / S46: 38 kg
Gewicht Griffereinheit:	4,9 kg
Motorspannung:	24 Volt
Steiggeschwindigkeit (*):	aufwärts max. 18 Stufen/Minute - abwärts max. 22 Stufen/Minute
Reichweite pro Akkuladung (**):	300 Treppenstufen
Max. Personengewicht (*):	140 kg
Max. Zuladung (Transportgewicht, d.h. Rollstuhl incl. zu transportierender Person und incl. Treppensteiger und Zubehör):	S45 / S46: 180 kg S45 mit scalaport X7: 160 kg
Erforderliche Kraft zum Ankippen:	ca. 165 N (bei maximaler Zuladung)
Erforderliche Kraft zum Schieben bzw. Wenden auf der Ebene:	ca. 60 N (bei maximaler Zuladung)
Akku-Pack (integriert)	
Akkutyp:	VRLA (ventilgeregelte Blei-Gel-Batterie)
Akkukapazität:	3,4 Ah
Gewicht Akku-Pack:	3 kg
Ladegerät	
Bezeichnung/Typ:	BC 2410LA
Eingangsspannung:	90-265 VAC
Nenn-Ausgangsspannung:	24 VDC
Ladestrom:	1 A
Verwendung:	Ausschließlich in Verbindung mit dem oben angeführten Akku-Pack

- Alle elektrischen Komponenten des scalamobil sind gegen das Eindringen von Spritzwasser und Feuchtigkeit geschützt.
- Zur Ermittlung einzelner der oben angeführten Angaben wurden gültige Normen herangezogen und Test-Dummies mit einem Gewicht von 141 kg verwendet. Dennoch können beim Betrieb des scalamobil einzelne Werte von den angeführten Angaben abweichen.
- (*) Dieser Wert stellt die technisch mögliche Obergrenze dar und ist abhängig vom verwendeten Rollstuhl. Die Eignung der Bedienperson kann diesen Wert ebenso einschränken.
- (**) Die Reichweite und die Steiggeschwindigkeit variieren in Abhängigkeit von den vorherrschenden Fahrbedingungen und dem Personengewicht. Bei optimalen Fahrbedingungen (frisch aufgeladene Akkus, Umgebungstemperatur von 20°C, gleichmäßige Fahrt u.a.m.) kann die angegebene Reichweite erzielt werden.

Ladegerät

Die technischen Angaben und weitere Hinweise zum Ladevorgang entnehmen Sie bitte der dem Ladegerät beiliegenden Gebrauchsanweisung.



Das scalamobil und das zugehörige off-board Ladegerät erfüllen die anwendbaren Kapitel der Norm ISO 7176-28 und entsprechen der EU Medizinprodukte Verordnung (MDR) 2017/745. Es handelt sich beim scalamobil um ein Medizinprodukt der Klasse I.

14. Produktkennzeichnung

Auf den Komponenten des scalamobil befinden sich Etiketten, welche verschiedene Angaben zum Produkt enthalten. Im Fall eines Geräte-defekts können einzelne Komponenten im Rahmen des Alber-Tauschpools über Ihren Fachhändler ausgetauscht werden. Hierzu benötigt Ihr Fachhändler einzelne Angaben auf den Etiketten. Bei den nachfolgenden Abbildungen handelt es sich lediglich um Beispiele!

Systemnr. / System No.	S45230001	 2023-09-06
Produkt [Product]	Scalamobil S45	
Betriebsspannung [Nominal Voltage]	24 V	
Motor Nennleistung [Rated Power]	200 W	
Max. Geschwindigkeit [Max. Speed]	18 [steps]/min	
Batterie Typ [Battery Type]	Blei-Gel [Lead]	
Batterie Nennkapazität [Rated Capacity]	3,4 Ah	
Alber GmbH Vor dem Weissen Stein 14 D-72461 Albstadt Made in Germany		(01)04046727236670 (11)230906 (21)S45230001

Systemetikett

Das Systemetikett informiert über die wesentlichen technischen Daten des scalamobil und ermöglicht, wenn erforderlich, eine Rückverfolgbarkeit des Systems. Ihr Fachhändler benötigt die oben auf dem Systemetikett angegebene Systemnummer (in den Beispiel-Abbildungen die S45230001 bzw. die S46230001) für den Fall eines Gerätetauschs im Rahmen des Alber-Tauschpools. Das Systemetikett finden Sie im Schacht des Akku-Packs in der Antriebseinheit (Akku-Pack hierzu bitte entnehmen).

Systemetikett scalamobil S45

Systemnr. / System No.	S46230001	 2023-09-06
Produkt [Product]	Scalacombi S46	
Betriebsspannung [Nominal Voltage]	24 V	
Motor Nennleistung [Rated Power]	200 W	
Max. Geschwindigkeit [Max. Speed]	18 [steps]/min	
Batterie Typ [Battery Type]	Blei-Gel [Lead]	
Batterie Nennkapazität [Rated Capacity]	3,4 Ah	
Alber GmbH Vor dem Weissen Stein 14 D-72461 Albstadt Made in Germany		(01)04046727236687 (11)230906 (21)S46230001

Systemetikett scalacombi S46

Wartung Maintenance			
am/ot:			
durch/by:			
in (PLZ)/in:			
01	nächste	07	
02	next	08	
03		09	
04		10	
05		11	
06		12	
2026	2027	2028	2029

Etikett "Wartung"

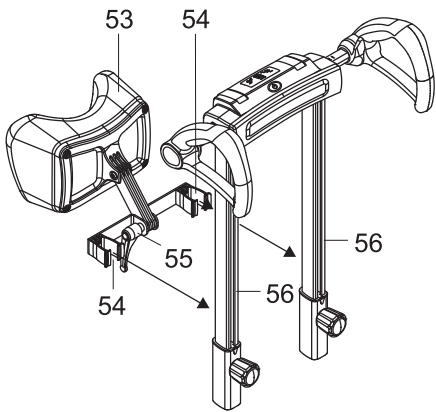
Das Etikett soll Sie an den Zeitraum der jeweils nächsten Wartung erinnern. Es befindet sich auf der linken, inneren Gehäusewand der Antriebseinheit.

1520387	410102010
1010151539	
4046727145002	

Komponentenetiketten

Diese dienen der Identifikation verschiedener Baugruppen des scalamobil und befinden sich auf der Griffereinheit, an der linken Innenseite der Antriebseinheit, auf dem Akku-Pack und auf der Unterseite des Ladegeräts

Ihr Fachhändler benötigt die Komponentenummer (Nummer in der Mitte des Etiketts, in der nebenstehenden Grafik mit Pfeil markiert) bei einem Tausch der Baugruppe im Rahmen des Alber-Tauschpools.



Die Kopfstütze am Treppensteiger befestigen und verstellen

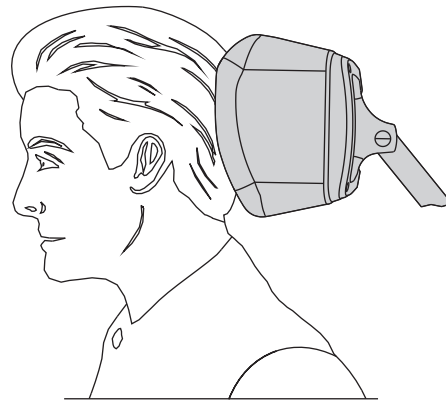
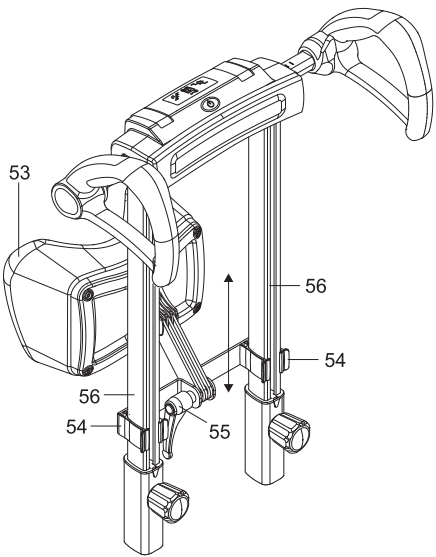
Kopfstützen [53] sind von Alber als Zubehör erhältlich. Die Kopfstütze [53] wird wie folgt an den Rohren [56] des Treppensteigers befestigt:

- Drücken Sie die beiden Klemmen [54] auf die Rohre [56] des Treppensteigers, bis die Klemmen [54] an den Rohren [56] einrasten.

Stellen Sie die Kopfstütze wie folgt auf die zu transportierende Person ein:

- Öffnen Sie den Klemmhebel [55].
- Verschieben Sie die Kopfstütze [53] an den Rohren [56] nach oben oder unten, bis sich die Kopfstütze [53] auf der gewünschten Höhe befindet (siehe die Zeichnung).
- Schließen Sie den Klemmhebel [55] wieder.

Die Alber GmbH empfiehlt, eine Kopfstütze zu verwenden, wenn der Treppensteiger damit ausgestattet ist.



Den Brust-Schulter-Gurt am scalacombi verstellen

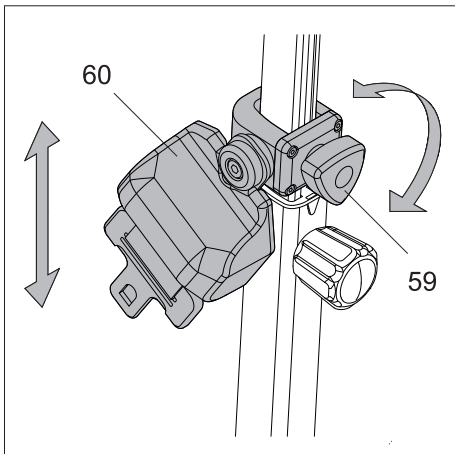
Der Brust-Schulter-Gurt ist von Alber als Zubehör für das scalacombi S46 erhältlich. Für die Montage des Brust-Schulter-Gurts am scalacombi S46 wenden Sie sich bitte an Ihren Fachhändler.

Verstellen Sie den optionalen Brust-Schulter-Gurt wie folgt:

- Lösen Sie einen Sterngriff [59].
- Bringen Sie den Gurt [60] auf die erforderliche Höhe - entsprechend der Größe der zu transportierenden Person.

Achtung: Achten Sie darauf, dass die Gurte über den Brust- und Schulterbereich laufen und nicht über den Halsbereich!

- Ziehen Sie den Sterngriff [59] wieder an.
- Wiederholen Sie die beschriebenen Arbeitsschritte, um die Höhe des zweiten Gurts einzustellen.



Den Brust-Schulter-Gurt am scalacombi montieren



Wichtiger Sicherheitshinweis

Arbeiten am scalacombi S46 und dessen einzelnen Komponenten dürfen ausschließlich von Personen durchgeführt werden, welche von Alber für die Durchführung dieser Arbeiten autorisiert wurden.

Wichtiger Hinweis

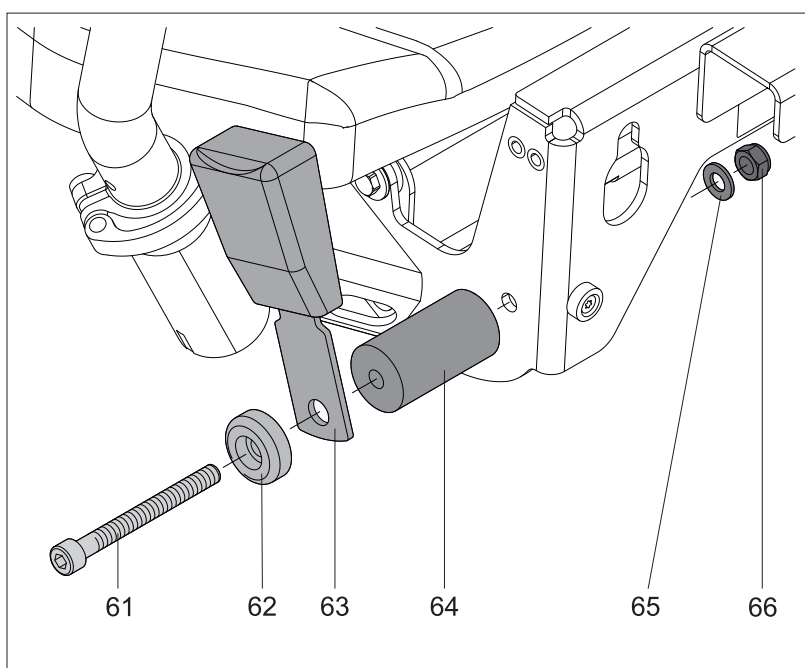
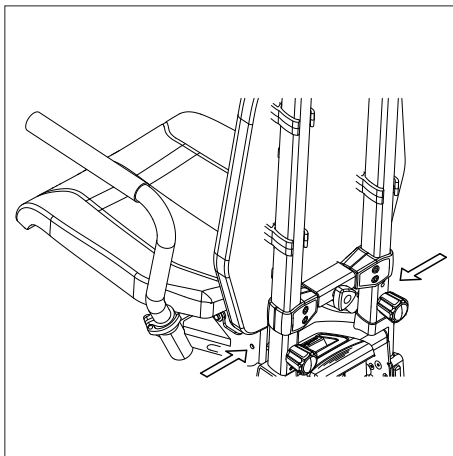
Diese Montageanweisung informiert Sie über die grundlegenden und zu beachtenden Montageschritte beim Anbau des Brust-Schulter-Gurts an das scalacombi S46.

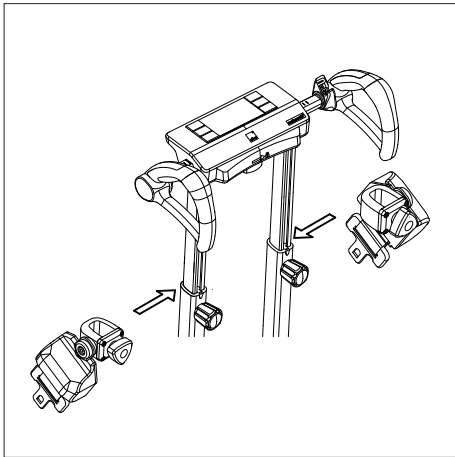
1. Die Montage vorbereiten

- Schalten Sie das scalacombi S46 aus, siehe Kapitel 2.7.1 der Gebrauchsanweisung.
- Betätigen Sie die Feststellbremsen der Lenkrollen des scalacombi S46, siehe Kapitel 2.13 der Gebrauchsanweisung.

2. Die Gurtschlösser an der Sitzeinheit montieren

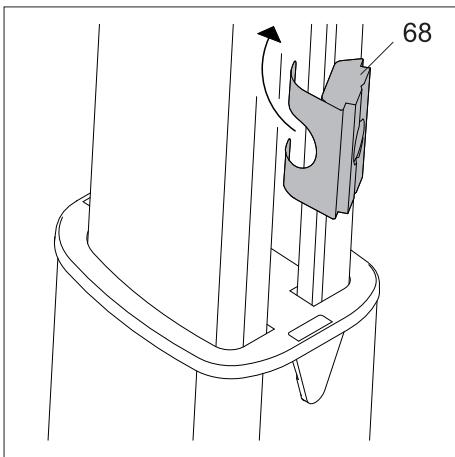
- Montagepositionen: siehe die nebenstehende Zeichnung
- Bringen Sie eine Scheibe [62], ein Gurtschloss [63] und ein Distanzstück [64] mit Hilfe einer Schraube M8x80 [61], einer Unterlegscheibe [65] und einer Mutter M8 [66] so an der Sitzeinheit an, wie in der Zeichnung dargestellt.
- Ziehen Sie die Schraube M8x80 [1] mit mit einem Anzugsmoment von 10 Nm an.
- Wiederholen Sie Montage mit dem zweiten Gurtschloss [63] auf der anderen Seite der Sitzeinheit.



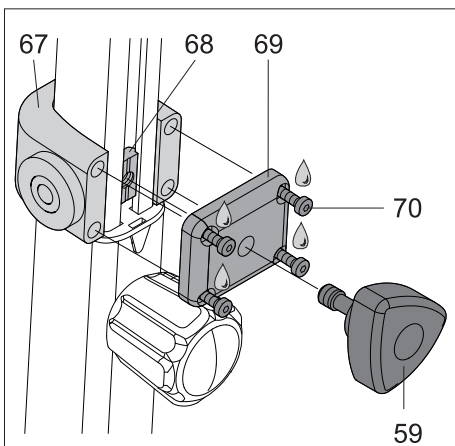


3. Die Brust-Schulter-Gurte an der Griffereinheit anbringen

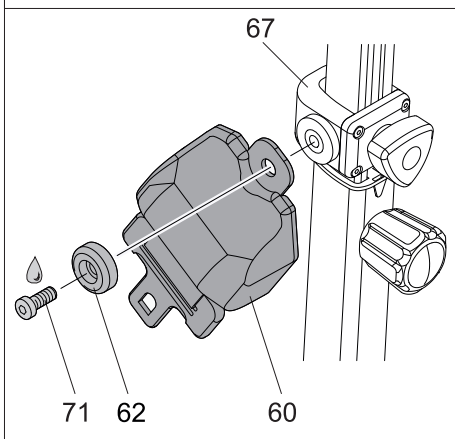
- Schieben Sie die Griffereinheit ein Stück nach oben, siehe Kapitel 2.1 der Gebrauchsanweisung.
- Montagepositionen: siehe die nebenstehende Zeichnung
Montieren Sie die Gurte so, dass sie nach außen zeigen (siehe die nebenstehende Zeichnung).



- Setzen Sie einen Nutenstein [68] in die Nut am Rohr ein (siehe Zeichnung) und richten Sie den Nutenstein [68] aus.



- Setzen Sie einen Gurthalter [67] so am Rohr an, dass die Scheibe und später auch der Brust-Schulter-Gurt [60] nach außen zeigt (siehe die Zeichnungen).
- Stecken Sie eine Platte [69] für den Gurthalter [67] auf einen Sterngriff [59].
- Drehen Sie einen Sterngriff [59] in einen Nutenstein [68].
- Geben Sie je einen Tropfen Schraubensicherungsmittel Loctite 243 oder Weicon 302-43 auf vier Schrauben M4x14 [70].
- Befestigen Sie die Platte [69] am Gurthalter [67], indem Sie die vier Schrauben M4x14 [70] mit einem Anzugsmoment von 0,9 Nm anziehen.



- Geben Sie je einen Tropfen Schraubensicherungsmittel Loctite 243 oder Weicon 302-43 auf eine Schraube M8x20 [71].
- Befestigen Sie die Scheibe [62] und den Gurt [60] am Gurthalter [67], indem Sie die Schraube M8x20 [71] mit einem Anzugsmoment von 2,2 Nm anziehen.

- Wiederholen Sie die bisherigen Arbeitsschritte von Kapitel 3 am anderen Rohr, um den zweiten Brust-Schulter-Gurt zu montieren.

Den automatischen Beckengurt am scalacombi montieren



Wichtiger Sicherheitshinweis

Arbeiten am scalacombi S46 und dessen einzelnen Komponenten dürfen ausschließlich von Personen durchgeführt werden, welche von Alber für die Durchführung dieser Arbeiten autorisiert wurden.

Wichtiger Hinweis

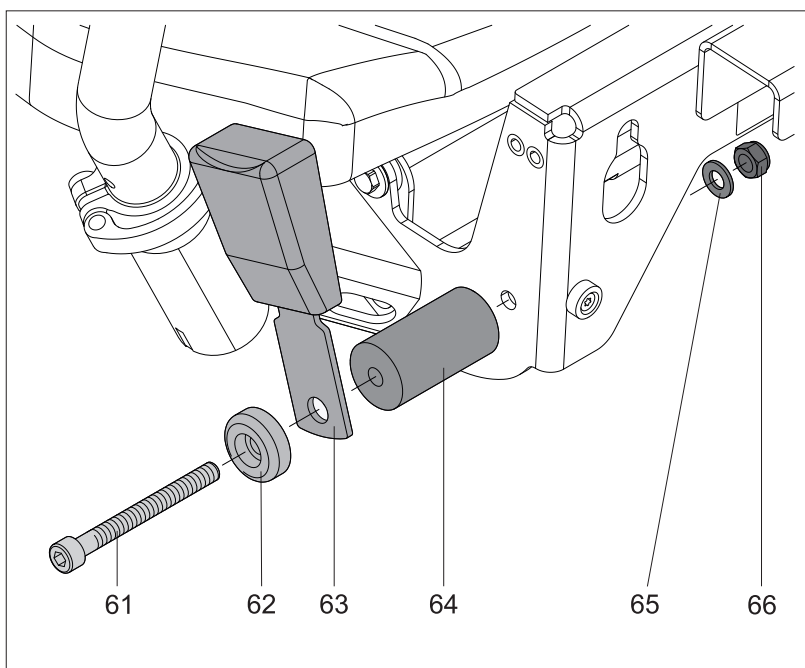
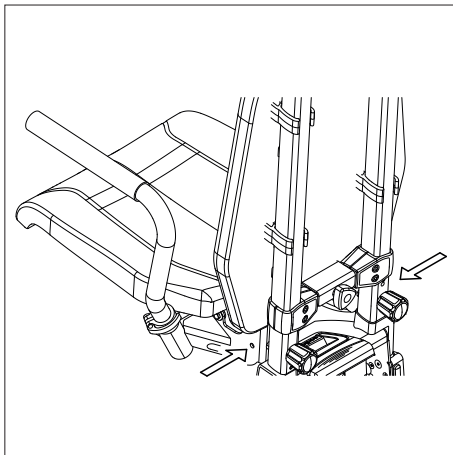
Diese Montageanweisung informiert Sie über die grundlegenden und zu beachtenden Montageschritte beim Anbau des automatischen Beckengurts an das scalacombi S46.

1. Die Montage vorbereiten

- Schalten Sie das scalacombi S46 aus, siehe Kapitel 2.7.1 der Gebrauchsanweisung.
- Betätigen Sie die Feststellbremsen der Lenkrollen des scalacombi S46, siehe Kapitel 2.13 der Gebrauchsanweisung.

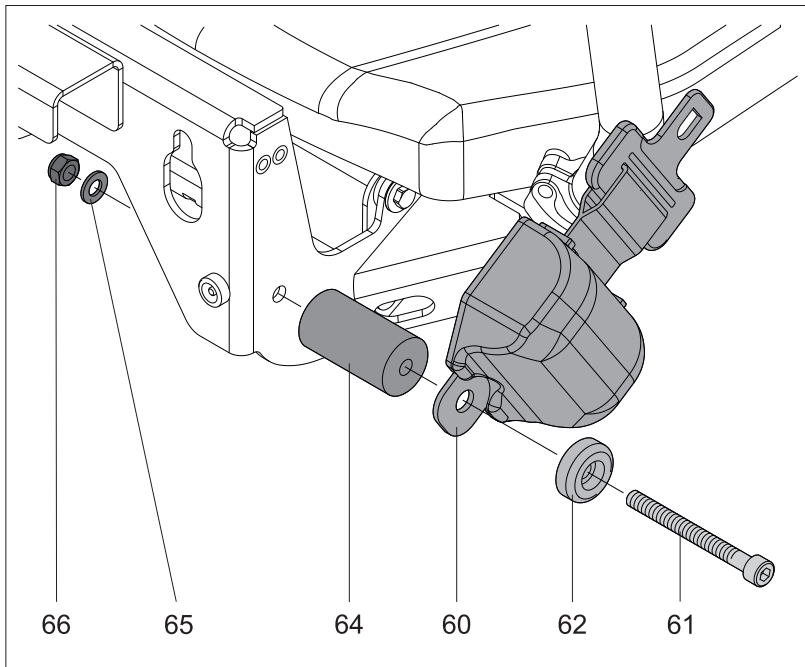
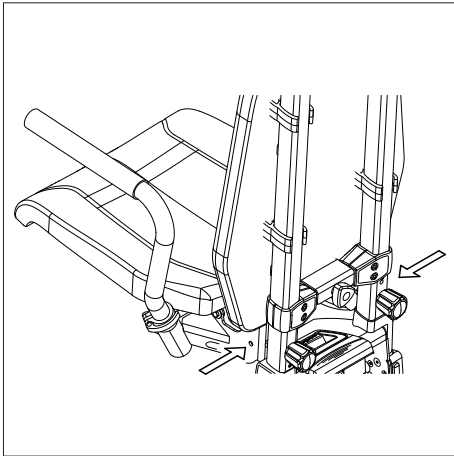
2. Das Gurtschloss der Sitzeinheit montieren

- Montagepositionen für Gurtschloss und Gurt: siehe die nebenstehende Zeichnung
- Bringen Sie eine Scheibe [62], das Gurtschloss [63] und ein Distanzstück [64] mit Hilfe einer Schraube M8x80 [61], einer Unterlegscheibe [65] und einer Mutter M8 [66] so an der Sitzeinheit an, wie in der Zeichnung dargestellt.
- Ziehen Sie die Schraube M8x80 [61] mit mit einem Anzugsmoment von 10 Nm an.



3. Den automatischen Beckengurt an der Sitzeinheit montieren

- Montagepositionen für Gurtschloss und Gurt: siehe die nebenstehende Zeichnung
- Bringen Sie eine Scheibe [62], den Gurt [60] und ein Distanzstück [64] mit Hilfe einer Schraube M8x80 [61], einer Unterlegscheibe [65] und einer Mutter M8 [66] so an der Sitzeinheit an, wie in der Zeichnung dargestellt.
- Ziehen Sie die Schraube M8x80 [61] mit mit einem Anzugsmoment von 10 Nm an.



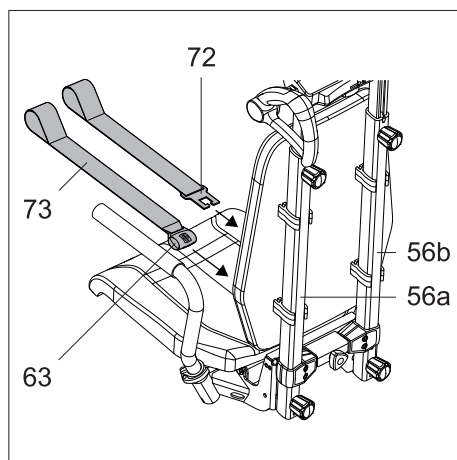
Den statischen Beckengurt am scalacombi montieren

Wichtiger Hinweis

Diese Montageanweisung informiert Sie über die grundlegenden und zu beachtenden Montageschritte beim Anbau des statischen Beckengurts an das scalacombi S46.

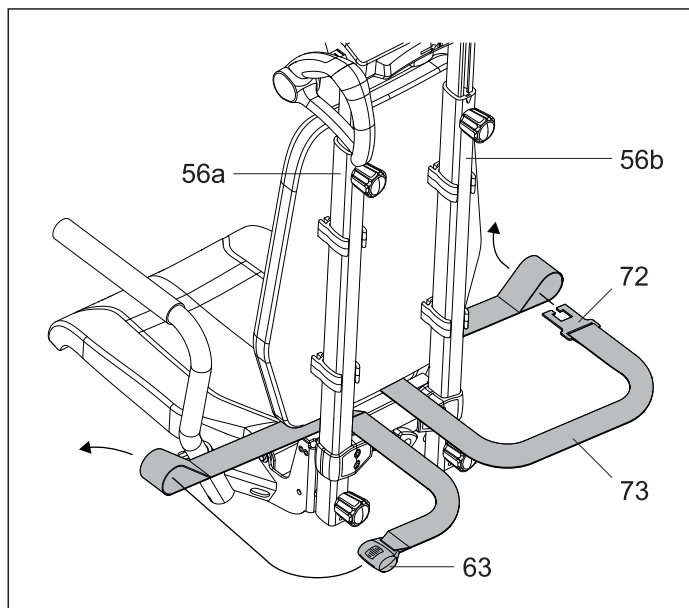
1. Die Montage vorbereiten

- Schalten Sie das scalacombi S46 aus, siehe Kapitel 2.7.1 der Gebrauchsanweisung.
- Betätigen Sie die Feststellbremsen der Lenkrollen des scalacombi S46, siehe Kapitel 2.13 der Gebrauchsanweisung.
- Montieren Sie den Gurt, bevor eine Person auf dem scalacombi Platz genommen hat.



2. Das Gurtband mit Schlosszunge und das Gurtband mit Gurtschloss an der Griffeneinheit montieren

- Bringen Sie das Gurtband [73] mit Gurtschloss [63] an einem Rohr [56a] an (siehe Zeichnungen) und ziehen Sie den Gurt fest.
- Bringen Sie das Gurtband [73] mit der Schlosszunge [72] am anderen Rohr [56b] an (siehe Zeichnungen) und ziehen Sie den Gurt fest.
- Vergewissern Sie sich, dass die Gurte richtig festgezogen sind.



Hinweis:

Sie können auch das Gurtband [73] mit Gurtschloss [63] am rechten Rohr [56b] und das Gurtband [73] mit Schlosszunge [72] am linken Rohr [56a] montieren, d.h. umgekehrt wie in den Zeichnungen dargestellt.

Die Fußauflage des scalacombi verstellen

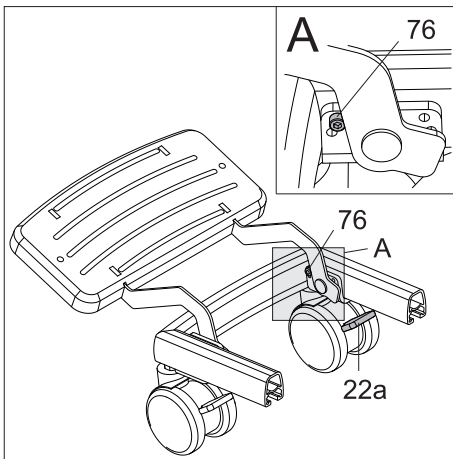


Wichtiger Sicherheitshinweis

Arbeiten am scalacombi S46 und dessen einzelnen Komponenten dürfen ausschließlich von Personen durchgeführt werden, welche von Alber für die Durchführung dieser Arbeiten autorisiert wurden.

Wichtiger Hinweis

Diese Montageanweisung informiert Sie über die grundlegenden und zu beachtenden Montageschritte beim Verstellen der Fußauflage des scalacombi S46.



1. Die Montage vorbereiten

- Schalten Sie das scalacombi S46 aus, siehe die Gebrauchsanweisung des scalamobil S45 / scalacombi S46, Kapitel 2.7.1.
- Betätigen Sie die Feststellbremsen [22a] des scalacombi S46, siehe die Gebrauchsanweisung des scalamobil S45 / scalacombi S46, Kapitel 2.13

2. Die Fußauflage verstellen

- Lösen Sie die Inbusschrauben [76] an beiden Seiten der Fußauflage.
- Bringen Sie die Inbusschrauben [76] an beiden Seiten der Fußauflage in die obere Position (siehe Detailzeichnung A).
- Ziehen Sie die Inbusschrauben [76] an beiden Seiten der Fußauflage mit einem Drehmoment von 6 Nm an.



Kontrollieren Sie regelmäßig, ob die Schrauben [76] des scalacombi S46 (siehe Zeichnung) noch fest angezogen sind. Sollten sich Schrauben gelockert oder gelöst haben, so lassen Sie diese vom autorisierten Fachhandel oder einem Repräsentanten der Firma Alber wieder fachgerecht anziehen.

Materialliste

Der Treppensteiger besteht aus folgenden Materialien:

Antrieb:	pulverbeschichtetes Aluminium
	vernickelter Stahl
	verzinkter Stahl
	Kunststoffteile: ABS, PA
Bereifung:	PUR
Griffeinheit:	pulverbeschichtetes Aluminium
	Kunststoffteile: ABS, POM, TPE
Sitzeinheit:	pulverbeschichtetes Aluminium
	verzinkter Stahl
	Kunststoffteile: POM, PVC, PC ABS
Polster:	Kunstleder

Ihre Alber-Vertretung / Your Alber representative / Votre représentation Alber /
Vostra rappresentanza Alber / Su representación Alber / Din Alber representant /
Din Alber-agenturene / Uw distributeur Alber / Deres Alber-repræsentation



Alber GmbH

Vor dem Weißen Stein 14

72461 Albstadt-Tailfingen

Telefon +49 (0)7432 2006-0

Telefax +49 (0)7432 2006-299

info@alber.de

www.alber.de